

EMETTEUR / RECEPTEUR TBR




SOMMAIRE

1	CONSIGNES DE SECURITE	4
2	PRESENTATION (VERSION 1.16)	4
3	MODELES (ENSEMBLE COMPLET)	4
4	EMETTEUR	5
4.1	CARACTERISTIQUES GENERALES	5
4.2	ALIMENTATION ELECTRIQUE	5
4.3	ENTREES / SORTIES	5
4.4	SIGNALISATIONS	5
5	RECEPTEUR	6
5.1	CARACTERISTIQUES GENERALES	6
5.2	ALIMENTATION ELECTRIQUE	6
5.3	ENTREES / SORTIES	6
5.4	SIGNALISATIONS	6
6	REPETEUR	7
6.1	CARACTERISTIQUES GENERALES	7
6.2	ALIMENTATION ELECTRIQUE	7
6.3	ENTREES / SORTIES	7
6.4	SIGNALISATIONS	7
7	ANTENNES YAGI et OMNI (avec émetteur / récepteur radio solidaire)	8
7.1	Caractéristiques générales.....	8
7.2	Alimentation électrique.....	8
7.3	Antenne YAGI 10 canaux (modèle standard)	8
7.3.1	Caractéristiques de l'antenne	8
7.3.2	Caractéristiques de l'émetteur récepteur radio, canal 0.....	8
7.3.3	Caractéristiques de l'émetteur récepteur radio, canaux 1 à 5	8
7.3.4	Caractéristiques de l'émetteur récepteur radio, canaux 6 à 9	8
7.4	Antenne OMNI 10 canaux (modèle sur demande)	9
7.4.1	Caractéristiques de l'antenne	9
7.4.2	Caractéristiques de l'émetteur récepteur radio, canal 0.....	9
7.4.3	Caractéristiques de l'émetteur récepteur radio, canaux 1 à 5	9
7.4.4	Caractéristiques de l'émetteur récepteur radio, canaux 6 à 9	9
7.5	Portées à vue (en mètres) selon le couple d'antennes et le canal (marge>30dB)	9
8	RACCORDEMENT	10
8.1	EMETTEUR.....	10
8.2	RECEPTEUR.....	11
8.3	RACCORDEMENT DE MODULES D'EXTENSION SUR PORT RS485	12
8.4	INSTALLATION DES ANTENNES.....	12
8.5	RACCORDEMENTS DES ANTENNES.....	12
9	REGLAGES	13
9.1	CYCLES D'EMISSION (EMETTEUR UNIQUEMENT).....	13
9.2	CANAL D'EMISSION	13

10	FONCTIONNEMENT	13
10.1	MESSAGES NORMAUX.....	13
10.2	MESSAGES ALARMES	13
10.3	REPETEUR	13
11	PARAMETRAGES	13
11.1	CODE D'ACCES TELE-PARAMETRAGE	13
11.2	ADRESSE RADIO.....	14
11.3	MASQUE DE REPETITION (SUR REPETEUR UNIQUEMENT).....	14
11.4	TEMPS DE CHAUFFE	14
11.5	DEFAULT DE TRANSMISSION.....	14
11.6	JBUS.....	14
11.7	ADRESSE JBUS MAITRE.....	14
11.8	TIMEOUT JBUS MAITRE	14
11.9	REPONSE EN DEFAULT TRANSMISSION (JBUS ESCLAVE).....	15
11.10	EXTENSIONS.....	15
11.10.1	Configurations par défaut.....	15
11.10.2	Mode d'utilisation des modules d'extension	15
12	TABLE JBUS DES RECEPTEURS TBR	15
12.1	PARTIES 1 ET 2 DE LA TABLE DU RECEPTEUR TBR, AVEC UN MODULE DISTANT DE TYPE EMETTEUR TBRE.....	16
12.2	PARTIE 3 DE LA TABLE DES RECEPTEURS TBR/TBRS, QUEL QUE SOIT LE MODULE DISTANT	16
12.3	DEFAULTS	17
12.4	TRAMES MAITRE DES MODULES DE BASE TBR	17
12.5	TRAMES MAITRE D'UN REPETEUR.....	17
13	SYMBOLES ET MARQUAGES DE SECURITE	18

1 CONSIGNES DE SECURITE

 : AVERTISSEMENT : Les transmetteurs doivent être alimentés par une SOURCE A PUISSANCE LIMITEE.

Il est préférable d'utiliser une alimentation dédiée au TBR pour éviter tout conflit d'alimentation et de l'endommager.

Si les transmetteurs TBR sont utilisés d'une façon qui n'est pas spécifiée, la protection assurée par les transmetteurs peut être compromise.

Un dispositif de sectionnement approprié doit être prévu à l'extérieur du matériel.

Le détail des informations, traitant des symboles et marquages de sécurité, est situé en dernière page de cette documentation (§13).

2 PRESENTATION (VERSION 1.16)

Le TBR est constitué d'un module émetteur, d'un module récepteur et éventuellement d'un module répéteur, associés chacun à une antenne.

En standard, l'antenne proposée avec les émetteurs récepteurs est de type YAGI (ou OMNI sur demande).

Compatible avec réglementations Europe et Maroc

Pour le Maroc uniquement les canaux de 1 à 5 sont utilisables

3 MODELES (ENSEMBLE COMPLET)

L'émetteur est commun à tous les modèles. Le nombre d'entrées et de sorties utilisables ne dépend donc pas de l'émetteur mais uniquement des entrées et sorties du récepteur.

Nombre d'entrées et de sorties des émetteurs :

Modèle	RS485*	Entrées analogiques	Entrées alarmes	Entrées TOR	Entrées comptages	Sorties TOR retour
TOUS	1	2	2	5	2	2

* : Port RS485 JBUS/MODBUS **maître**, à connecter sur un capteur radar CRUZOE RS485, des modules d'extension **PARATRONIC**, pour des entrées/sorties supplémentaires ou sur «automate / télégestion».

Nombre d'entrées et de sorties des récepteurs :

Modèle	RS485**	Sorties analogiques	Sorties alarmes	Sorties TOR	Sorties comptages	Entrées TOR retour	Sortie défaut
TBR 0000	1	0	0	0	0	0	0
TBR 0252	1	0	2	5	2	2	1
TBR 1200	1	1	2	0	0	2	1
TBR 1250	1	1	2	5	0	2	1
TBR 1252	1	1	2	5	2	2	1
TBR 2252	1	2	2	5	2	2	1

** : Liaison série RS485 JBUS/MODBUS **maître**, à connecter sur un capteur radar CRUZOE RS485, un module d'extension **PARATRONIC** pour des entrées/sorties supplémentaires ou un «automate / télégestion» en **maître** ou **esclave**.

Nombre d'entrées et de sorties des répéteurs :

Modèle	RS485***	Entrées analogiques	Entrées alarmes	Entrées TOR	Entrées comptages
TBR répéteur	1	0	0	0	0

*** : Port RS485 JBUS/MODBUS **maître**, à connecter sur un capteur radar CRUZOE RS485, des modules d'extension **PARATRONIC**, pour des entrées/sorties supplémentaires ou sur «automate / télégestion».

4 **EMETTEUR**

4.1 **CARACTERISTIQUES GENERALES**

Présentation :	boitier plastique modulaire
Matière :	Polyphénilène oxyde et Macrolon
Fixation :	rail DIN
Dimensions (mm) :	160 x 90 x 58
Nombre de module x 17,5mm :	9
Poids (g) :	310
Indice de protection :	IP20
Température de fonctionnement :	-20°C à +50°C
Température de stockage :	-20°C à +60°C
Altitude maximum :	2000m au-dessus du niveau de la mer
Compatibilité électromagnétique :	transitoires rapides niveau 3 chocs foudre onde 8/20, 2 KV sur toutes les entrées (MC, MD) EN 61000 6-2, EN 61000-6-3
Sécurité électrique:	EN 60950-1
Santé :	EN 62479
Marquage CE	



4.2 **ALIMENTATION ELECTRIQUE**

Alimentation continue de :	11Vcc à 18Vcc, 12Vcc nominal
Défaut batterie en dessous de :	10Vcc 10.5Vcc
Consommation :	
en veille à 12Vcc :	0,5 mA + 20mA par relais collés + entrées alarmes et comptages + antenne en veille + extensions en veille
en acquisition à 12Vcc :	12mA, + 20mA par relais collés, + entrées TOR, + analogiques, + antenne en veille, + extensions
en émission à 12Vcc :	12mA, + 20mA par relais collés, + entrées TOR, + analogiques, + antenne en émission, + extensions (soit 400 mA maxi pour un TBRE2252 sans extension)
Cycle d'émission :	10sec, 30sec, 2min ou paramétrable de 10 à 3600sec (par défaut=6mn). La position 10sec est réservée aux essais.

4.3 **ENTREES / SORTIES**

Les entrées alarmes déclenchent une émission dans les 10 s

Durée de l'acquisition : selon temps de chauffe (voir § «PARAMETRAGES»)

Entrées analogiques 4-20 mA, 2 ou 3 fils, résolution 12 bits

Alimentation des boucles de courant fournies par le TBR : tension d'alimentation -1,5Vcc.

- Les boucles de courant sont alimentées uniquement pendant le temps de chauffe.
- Les capteurs 4/20 peuvent aussi être alimentés par une source extérieure.

Entrées TOR : Contact fermé de 0 à 1,6 K Ω et ouvert à partir de 10 K Ω

- Consommation : 1,3 mA fermé et 0 mA ouvert

Entrées alarmes : Contact fermé de 0 à 5 K Ω et ouvert à partir de 10 K Ω

- Consommation : 0,08 mA

Entrées comptages : Contact fermé de 0 à 5 K Ω et ouvert à partir de 10 K Ω

- Consommation : 0,08 mA, fréquence maximum: 25 Hz

Sorties TOR (retour d'information) : 1 contact NO 5A 30V

- Consommation : 20 mA par sortie fermée

Liaison série RS485 JBUS/MODBUS **maître** : Permet de se raccorder à un automate, une centrale d'acquisition ou de connecter des modules d'extension **PARATRONIC** (2 fils signaux + 2 fils alimentation 12Vcc).

4.4 **SIGNALISATIONS**

Led verte "Activité" :	allumée pendant l'acquisition des mesures. Eteinte en veille ou hors tension
Led rouge "Emission" :	clignotement 50 ms = réception
	clignotement 200 ms = émission
	clignotement 2s = défaut antenne ou saturation canal

5 RECEPTEUR

5.1 CARACTERISTIQUES GENERALES

Présentation :	boitier plastique modulaire
Matière :	Polyphénilène oxyde et Macrolon
Fixation :	rail DIN
Dimensions (mm) :	160 x 90 x 58
Nombre de module x 17,5mm :	9
Poids (g) :	environ 370g
Indice de protection :	IP20
Température de fonctionnement :	-20°C à +50°C
Température de stockage :	-20°C à +60°C
Altitude maximum :	2000m au-dessus du niveau de la mer
Compatibilité électromagnétique :	transitoires rapides niveau 3 chocs foudre onde 8/20, 2 KV sur toutes les entrées (MC, MD) EN 61000 6-2, EN 61000-6-3
Sécurité électrique :	EN 60950-1
Santé :	EN 62479
Marquage CE	



5.2 ALIMENTATION ELECTRIQUE

Alimentation continue de :	11Vcc à 18Vcc, 12Vcc nominal
Défaut batterie en dessous de :	10Vcc 10.5Vcc
Consommation à tension nominale:	12mA + 20mA par relais collés + entrées TOR + analogiques + extensions + antenne (soit 600 mA maxi pour un TBR2252 sans extension)

5.3 ENTREES / SORTIES


Liaison série RS485 :	JBUS/MODBUS esclave (par défaut) maître (sur paramétrage): Permet de se raccorder à un automate, une centrale d'acquisition ou de connecter des modules d'extension PARATRONIC (2 fils signaux + 2 fils alimentation 12Vcc).
Sortie défaut :	1 contact RT 5A 30V (sur retombée du relais d'état). Le relais retombe en cas de défaut de communication ou de défaut d'alimentation de l'émetteur et du récepteur
Sorties analogiques :	4-20 mA 2 fils. Résolution : 12 bits
Alimentation de la boucle 4-20mA fournie par le TBR :	tension d'alimentation - 1,5Vcc. 0 mA en cas de défaut de communication ou de défaut d'alimentation de l'émetteur
Sorties TOR :	1 contact NO 5A 30V. Les relais retombent en cas de défaut de communication
Sorties alarmes :	1 contact NO 5A 30V. Les relais ne retombent pas en cas de défaut de communication
Sorties comptages :	1 contact NO 5A 30V. Les relais retombent en cas de défaut de communication
Entrées TOR (retour d'information) :	Contact fermé de 0 à 1,6 K Ω et ouvert à partir de 10 K Ω Consommation: 1,3 mA fermé et 0 mA ouvert

5.4 SIGNALISATIONS

Led verte "Alim" :	allumée lorsque le module est sous tension. Eteinte hors tension
Led rouge "Réception" :	clignotement 50 ms = réception clignotement 200 ms = émission clignotement 2s = défaut antenne ou saturation canal
Led verte (relais d'état) :	allumée lorsque la transmission et l'alimentation de l'émetteur sont normales clignote en cas de défaut d'alimentation de l'émetteur éteinte en cas de défaut de transmission
Led rouge :	allumée lorsque les relais sont collés (état des relais TOR, alarme, comptage)

6 **REPETEUR**

6.1 **CARACTERISTIQUES GENERALES**

Présentation :	boitier plastique modulaire
Matière :	Polyphénilène oxyde et Macrolon
Fixation :	rail DIN
Dimensions (mm) :	70 x 90 x 58
Nombre de modules x 17,5mm :	4
Poids (g) :	110
Indice de protection :	IP20
Température de fonctionnement :	-20°C à +50°C
Température de stockage :	-20°C à +60°C
Altitude maximum :	2000m au-dessus du niveau de la mer
Compatibilité électromagnétique :	transitoires rapides niveau 3 chocs foudre onde 8/20, 2 KV sur toutes les entrées (MC, MD) EN 61000 6-2, EN 61000-6-3
Sécurité électrique :	EN 60950-1
Santé :	EN 62479
Marquage CE	

6.2 **ALIMENTATION ELECTRIQUE**

Alimentation continue de :	11Vcc à 18Vcc, 12Vcc nominal
Défaut alimentation en dessous de :	10Vcc 10,5Vcc
Consommation à tension nominale :	en réception : 5mA + antenne en réception + extensions en émission : 10mA + antenne en émission + extensions

6.3 **ENTREES / SORTIES**

Liaison série RS485 : JBUS/MODBUS maître : Permet de se raccorder à un automate, une centrale d'acquisition ou de connecter des modules d'extension **PARATRONIC** (2 fils signaux + 2 fils alimentation 12Vcc).

6.4 **SIGNALISATIONS**

Led verte "Alim" :	allumée lorsque le module est sous tension. Eteinte hors tension
Led rouge "Réception" :	clignotement 50 ms = réception
	clignotement 200 ms = émission
	clignotement 2s = défaut antenne ou saturation canal

7 ANTENNES YAGI et OMNI (avec émetteur / récepteur radio solidaire)

Les antennes YAGI sont directives alors que les OMNI sont omnidirectionnelles. Les antennes YAGI et OMNI sont des antennes externes, avec leur émetteur / récepteur radio solidaire.

7.1 Caractéristiques générales

- Fixation YAGI: tube horizontal pour étrier, diamètre 50 mm
- Fixation OMNI : tube vertical pour étrier, diamètre 40 mm
- Indice de protection: IP66.
- Température d'utilisation: -20°C à +55°C
- Température de stockage: -20°C à +60°C
- Altitude maximum : 2000m au-dessus du niveau de la mer
- Compatibilité électromagnétique: EN 301-489-1, EN 301-489-3
- Utilisation du spectre radio: EN300-220-1, EN300-220-2
- Sécurité électrique: EN60950-1
- Marquage CE CC
- Raccordement par câble: «+12Vcc» bleu, «signal» blanc, «masse» tresse (câble PARATRONIC CABTBR).
- Type de câble: 2 fils avec tresse (blindé), 2 x 0,25 à 2 x 1 mm², diamètre extérieur 4 à 9,5 mm²
- Longueur du câble: non fourni - maxi 50m (en option)

7.2 Alimentation électrique

- Alimentation continue de: 9Vcc à 28Vcc, 12Vcc nominal
- Consommation typique: en veille: <= 120 µA.
en réception: <= 10 mA
en émission: <= 150 mA

7.3 Antenne YAGI 10 canaux (modèle standard)

7.3.1 Caractéristiques de l'antenne

- Gain: 7 dB
- Angle d'ouverture à -3dB: plan E = 60°
- Angle d'ouverture à -3dB: plan H = 50°
- Polarisation: horizontale ou verticale
- Dimensions (mm): 590x90x250
- Poids (g): 900

7.3.2 Caractéristiques de l'émetteur récepteur radio, canal 0

- Durée d'une émission: < 1 sec
- Rapport cyclique: < 1%
- Fréquence du canal: 868,3MHz
- Espacement entre canaux: 600 kHz
- Puissance rayonnée: 13 dBm
- Sensibilité récepteur: -110 dBm
- Puissance max en réception hors bande: -10 dBm

7.3.3 Caractéristiques de l'émetteur récepteur radio, canaux 1 à 5

- Durée d'une émission: < 1 sec
- Rapport cyclique: < 10%
- Fréquence des canaux: 869,425MHz à 869,625MHz
- Espacement entre canaux: 50 kHz
- Puissance rayonnée: 26 dBm
- Sensibilité récepteur: -110 dBm
- Puissance max en réception hors bande: -10 dBm

7.3.4 Caractéristiques de l'émetteur récepteur radio, canaux 6 à 9

- Durée d'une émission: < 1 sec
- Rapport cyclique: < 1%
- Fréquence des canaux: 868,075MHz à 868,225MHz
- Espacement entre canaux: 200 kHz
- Puissance rayonnée: 13 dBm
- Sensibilité récepteur: -110 dBm
- Puissance max en réception hors bande: -10 dBm

7.4 Antenne OMNI 10 canaux (modèle sur demande)

7.4.1 Caractéristiques de l'antenne

- Gain: 6 dB
- Angle d'ouverture à -3dB: plan E = 20°
- Polarisation: verticale
- Dimensions (mm): 80x70x940 mm
- Poids (g): 1100

7.4.2 Caractéristiques de l'émetteur récepteur radio, canal 0

- Durée d'une émission: < 1 sec
- Rapport cyclique: < 1%
- Fréquence du canal: 868,3MHz
- Espacement entre canaux: 600 kHz
- Puissance rayonnée: 10 dBm
- Sensibilité récepteur: -110 dBm
- Puissance max en réception hors bande: -10 dBm

7.4.3 Caractéristiques de l'émetteur récepteur radio, canaux 1 à 5

- Durée d'une émission: < 1 sec
- Rapport cyclique: < 10%
- Fréquence des canaux: 869,425MHz à 869,625MHz
- Espacement entre canaux: 50 kHz
- Puissance rayonnée: 23 dBm
- Sensibilité récepteur: -110 dBm
- Puissance max en réception hors bande: -10 dBm

7.4.4 Caractéristiques de l'émetteur récepteur radio, canaux 6 à 9

- Durée d'une émission: < 1 sec
- Rapport cyclique: < 1%
- Fréquence des canaux: 868,075MHz à 868,225MHz
- Espacement entre canaux: 200 kHz
- Puissance rayonnée: 10 dBm
- Sensibilité récepteur: -110 dBm
- Puissance max en réception hors bande: -10 dBm

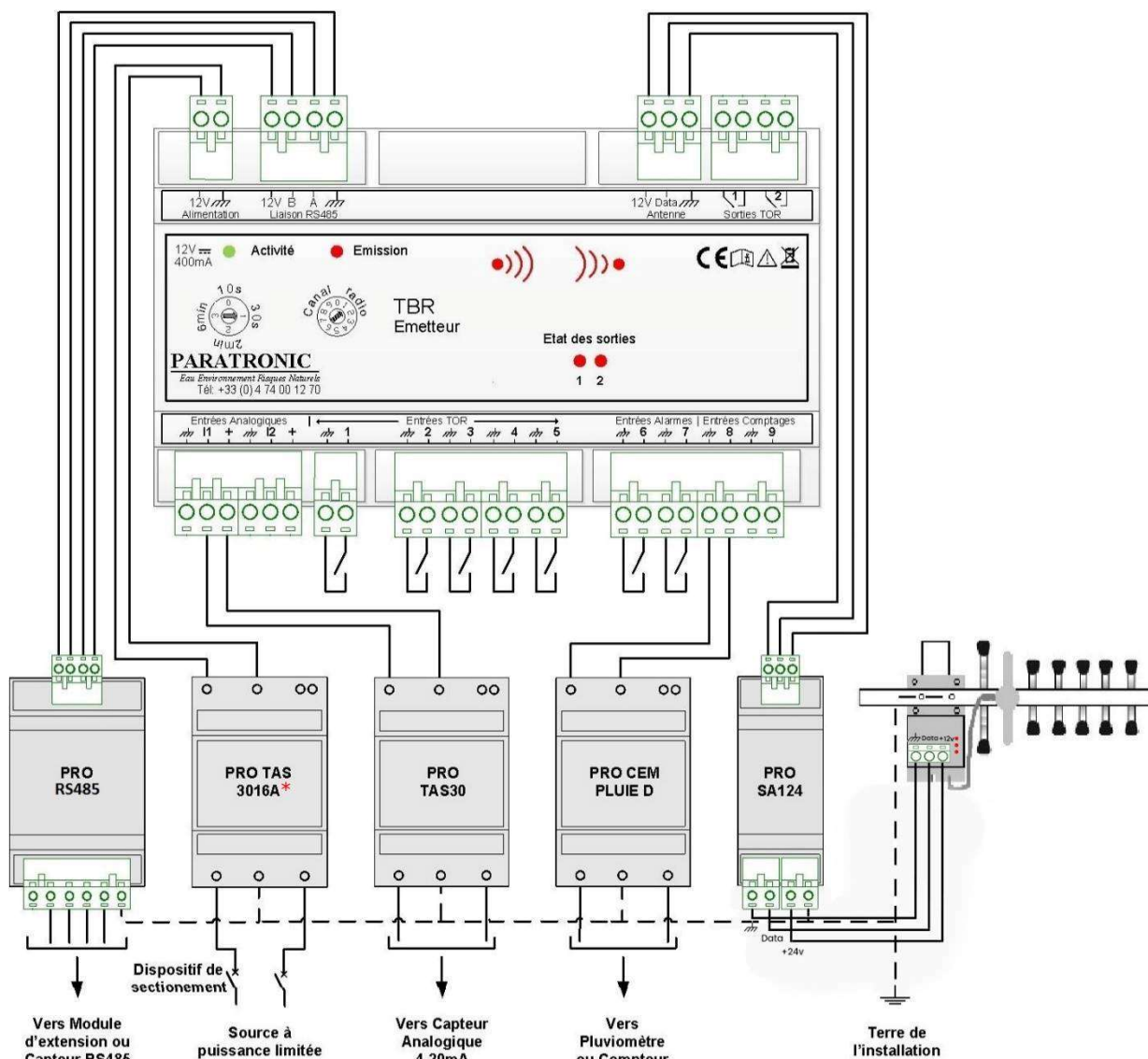
7.5 Portées à vue (en mètres) selon le couple d'antennes et le canal (marge>30dB)

Antennes	Yagi	Dipôle
Yagi	6000	4000
Dipôle	4000	4000

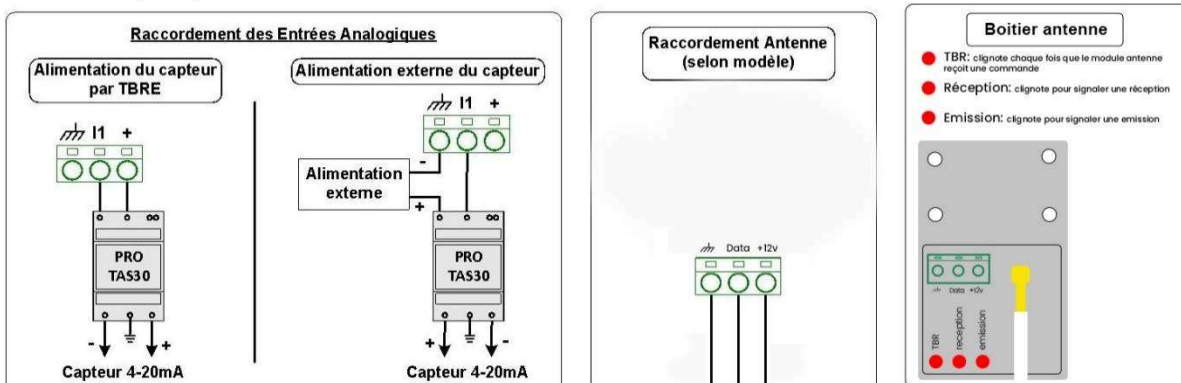
8 RACCORDEMENT

8.1 EMETTEUR

➤ Exemple de raccordement d'un émetteur TBRE



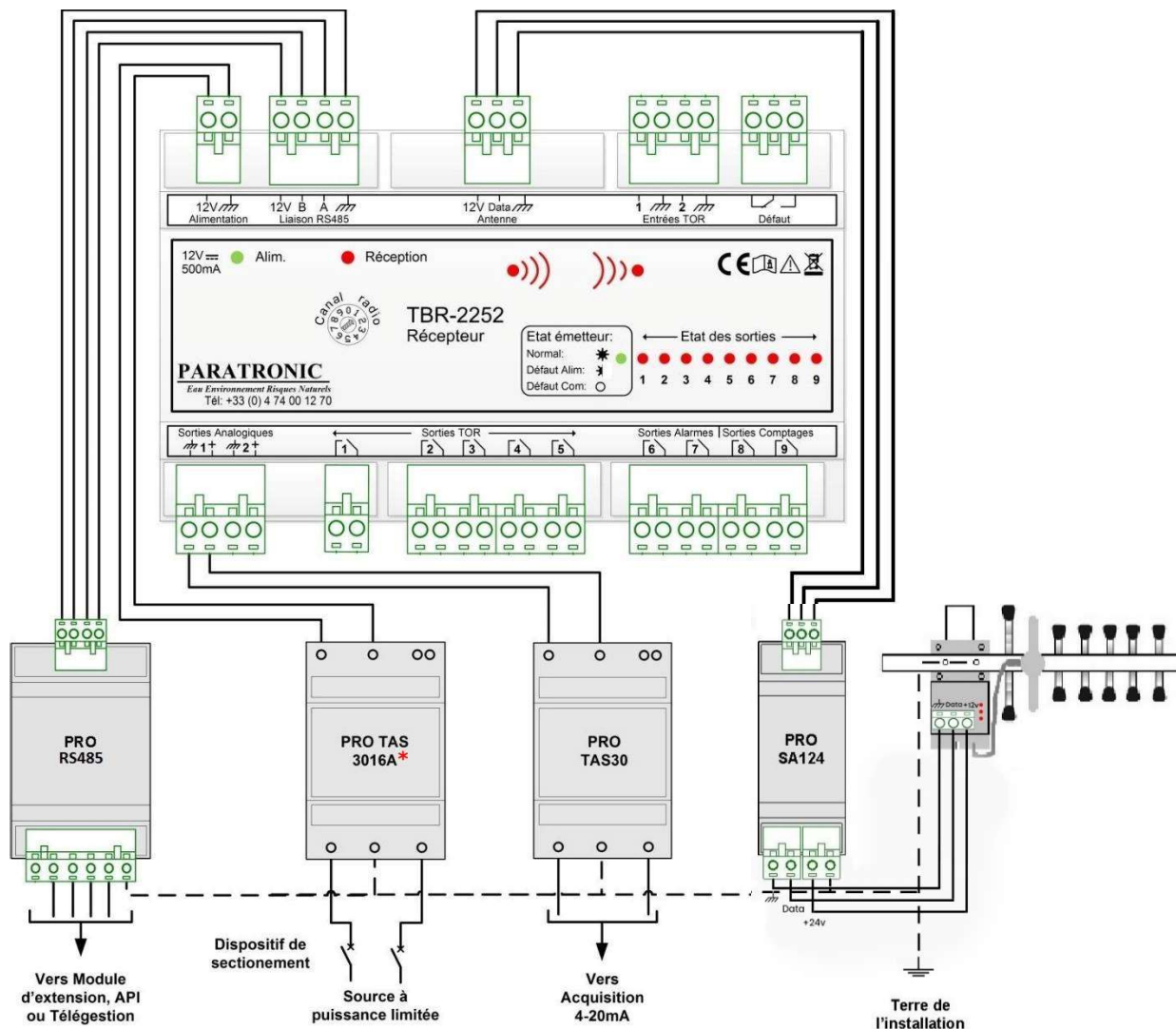
* Produit remplacé par le PRO TAS 5016A



Attention, l'alimentation du TBRE doit être protégée (limitée) par un fusible 1A ou tout système équivalent assurant la protection.

8.2 RECEPTEUR

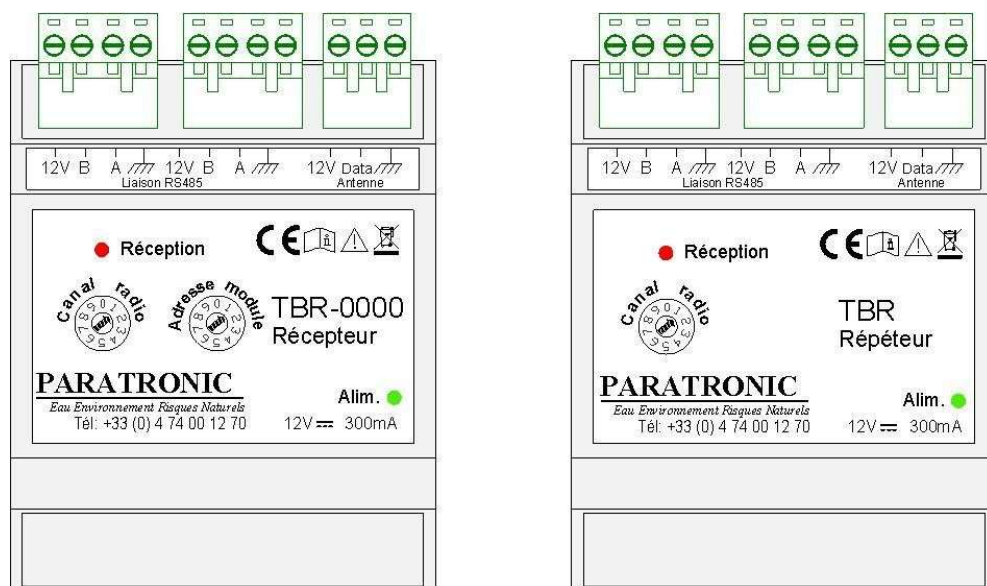
- Exemple de raccordement d'un récepteur TBR2252.



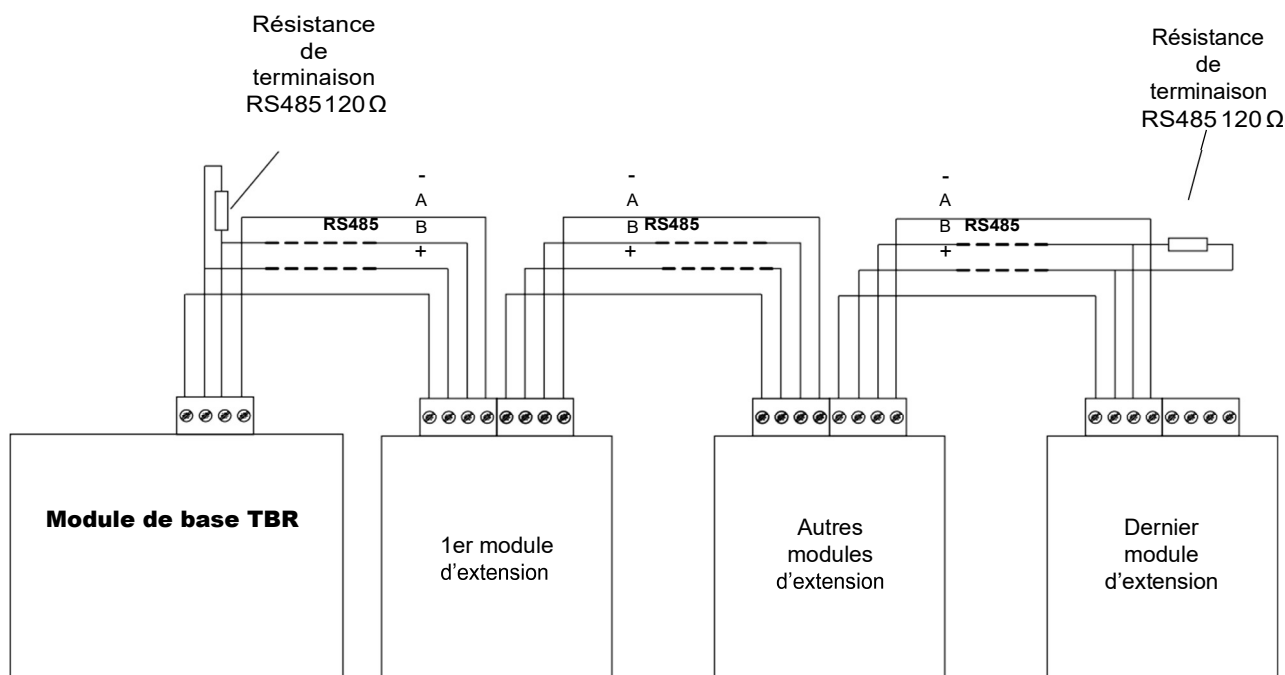
Attention, l'alimentation du TBR Récepteur doit être protégée (limitée) par un fusible 1A ou tout système équivalent assurant la protection.

* Produit remplacé par le PRO TAS 5016A

- Implantation pour le raccordement d'un récepteur TBR000 et d'un répéteur.



8.3 RACCORDEMENT DE MODULES D'EXTENSION SUR PORT RS485



Les modules d'extension permettent d'étendre le nombre de voies des TBR émetteur ou récepteur (analogiques, comptages, entrées et sorties tor, PT100, radar Cruzoé RS485), via le port RS485. Ils se raccordent sur le port RS485 du TBR (préalablement paramétré en JBUS/MODBUS maître). Ils sont généralement montés en cascade, avec report de l'alimentation (voir plan ci-dessus). Câbler 2 résistances de terminaison de 120 Ω si les modules sont situés à plus de 10m du module de base.

Affecter à chaque module de l'émetteur un numéro entre 1 et 9 avec les commutateurs "adresse module" (numéro d'esclave), en veillant à ne pas utiliser plusieurs fois le même numéro. Le numéro 0 désactive les modules. Procéder de même du côté récepteur en plaçant des modules d'entrée en face de modules de sortie, et vice versa. Le paramétrage par défaut permet une reconnaissance automatique des modules (récepteur maître). Si aucun module d'entrée n'est connecté en face d'un module de sortie, alors ses valeurs sont forcées à 0.

En cas d'utilisation d'extensions sur un répéteur, ne pas réutiliser les numéros d'extension de l'émetteur principal.

8.4 INSTALLATION DES ANTENNES

Choisir un endroit dégagé pour installer les antennes. Les antennes ne doivent pas être placées à proximité d'un émetteur à forte puissance (type téléphone portable, télévision, ...), afin de ne pas dépasser la puissance maximum admissible en réception hors bande (-10 dBm).

Fixer chaque antenne sur un mât métallique, interconnecté à la terre de l'installation. Aligner les 2 antennes en les orientant en site et en azimut. Choisir la même polarisation (sens des brins) pour les 2 antennes. Si l'une des 2 antennes est de type OMNI, on choisira obligatoirement la polarisation verticale.

8.5 RACCORDEMENTS DES ANTENNES

Les antennes sont livrées sans câble. Le câble Paratronic réf. CABTBR est vendu en option, à défaut, vous devez utiliser un câble 2 fils avec tresse (blindé) de section 2 x 0,25 à 2 x 1 mm² et de diamètre extérieur 4 à 9,5 mm². Il doit être raccordé sur le connecteur des TBR au travers d'un parafoudre de type PRO SA124 installé au plus près des modules de base.

La longueur totale ne doit pas dépasser 50m.

La mise à la terre de l'antenne se fait par sa fixation au mât. **Ne pas mettre à la terre la tresse du câble de l'antenne.**

9 REGLAGES

9.1 CYCLES D'EMISSION (EMETTEUR UNIQUEMENT)

Sur l'émetteur TBR, le cycle d'émission se sélectionne par le commutateur «CYCLE EMISSION».

- 10sec, 30sec, 2mn, 6mn (paramétrable de 10 à 3600 s).

Le cycle d'émission de 10s est destiné aux essais.

Ne pas utiliser de cycle d'émission inférieur à 30s en fonctionnement normal sur les canaux 1 à 5, ni inférieur à 2 minutes sur les canaux 0 et 6 à 9 notamment en présence de répéteur ou lorsque plusieurs extensions sont utilisées.

9.2 CANAL D'EMISSION

Sélectionner le même canal radio sur l'émetteur et le récepteur. Il peut être utile de changer de canal si plusieurs TBR sont utilisés dans un même secteur ou si la fréquence est occupée par d'autres utilisateurs. Les canaux 1 à 5 donnent des puissances d'émission plus élevées et permettent des émissions plus rapprochées que les canaux 0 et 6 à 9.

Pour le Maroc uniquement les canaux de 1 à 5 sont utilisables

10 FONCTIONNEMENT

10.1 MESSAGES NORMAUX

L'émetteur transmet, à chaque période de son cycle d'émission, la valeur de ses entrées propres ainsi que celle de ses capteurs RS485. Le récepteur correspondant envoie un acquit en réponse. En cas de non réponse, une seconde tentative est effectuée 5 secondes plus tard, si le cycle d'émission est supérieur à 20 secondes.

10.2 MESSAGES ALARMES

Lorsque qu'une entrée alarme change d'état, l'émetteur la transmet immédiatement au récepteur, en respectant un délai minimum de 5 secondes depuis la dernière émission. En cas de non réponse, 4 nouvelles tentatives sont effectuées. De nouvelles tentatives sont également effectuées aux prochains cycles d'émission.

10.3 REPETEUR

Le répéteur ré émet, avec la même antenne et sur le même canal, les trames radio en provenance d'émetteurs TBR, en ajoutant ses données de service et ses éventuelles extensions. Il ré émet également les trames de retour en provenance de récepteurs TBR.

Un répéteur peut éventuellement servir pour plusieurs couples de TBR. L'adresse radio utilisée par chaque couple doit alors être différente, mais le canal identique.

Le 1er couple de TBR est considéré comme principal. C'est le récepteur de ce 1er couple qui dispose des données de service du répéteur, et qui envoie ou reçoit les extensions (le répéteur se comporte comme un 2ème émetteur, synchronisé sur l'émetteur principal, avec des extensions qui ont été déportées).

11 PARAMETRAGES

Utiliser le kit de paramétrage comprenant le logiciel **PARATRONIC** «TBRW» et l'adaptateur «ADP 232-TBR».

Le paramétrage peut s'effectuer localement en raccordant directement le kit de paramétrage à la place de l'antenne, ou à distance en raccordant le kit de paramétrage sur une autre antenne (voir notice d'installation TBRW).

11.1 CODE D'ACCES TELE-PARAMETRAGE

Configuration par défaut : 0 (télé-paramétrage désactivé)

Le code d'accès protège d'une intervention sur les paramètres, et différencie des matériels situés dans un même secteur.

Pour accéder à un émetteur, il faut attendre le passage d'une émission cyclique.

Pour entrer le 1er code d'accès (ou en cas d'oubli), il faut se reconnecter en direct.

11.2 ADRESSE RADIO

Configuration par défaut émetteur et récepteur : 0101 (hexa)

A modifier en cas de risque d'interférence, lorsque que d'autres TBR fonctionnant sur le même canal sont susceptibles d'être reçus. Mettre la même adresse radio sur émetteur et récepteur.

11.3 MASQUE DE REPETITION (SUR REPETEUR UNIQUEMENT)

Configuration par défaut : FFFE hexa

Une adresse reçue est répétée si (Adresse reçue) ET (masque de répétition) = Adresse radio répéteur, adresse propre du répéteur exclue.

Exemples :

Adresse répéteur	Masque répéteur	Adresses TBR/TBRS répétées
0100	FFFE	0101
0100	FFFC	0101, 0102, 0103
0100	FFF8	0101 à 0107
0200	FFF8	0201 à 0207

11.4 TEMPS DE CHAUFFE

Configuration par défaut : automatique

Le temps de chauffe est réglable de 1 à 60s en manuel. En mode automatique, il varie de 1 à 5 secondes en cas de capteur analogique (le capteur génère un courant > 21 mA tant que sa mesure n'est pas prête), ou 5 secondes pour les capteurs JBUS déclarés en manuel (16 secondes si un radar CRUZOE RS485 ou un module RS232 est présent).

11.5 DEFAUT DE TRANSMISSION

Configuration par défaut : automatique (0)

Réglable de 1 à 255 minutes en manuel, ou 4 fois le cycle d'émission en automatique.

11.6 JBUS

Sur le récepteur, la RS485 est configurée par défaut en JBUS esclave.

Sur l'émetteur et le répéteur, la RS485 est toujours en JBUS maître.

Côté récepteur, la RS485 peut se configurer en JBUS maître ou esclave. Le mode esclave permet de raccorder plusieurs TBR/TBRS récepteurs à un automate maître. L'automate maître lit les données du TBR/TBRS récepteur local et celles du TBR/TBRS émetteur distant, selon la table JBUS donnée ci-après. Il écrit les données destinées aux différentes extensions du TBR/TBRS émetteur distant, aux adresses 257, 513, ..., 2305, en un seul transfert JBUS par extension, avec la fonction 16. L'automate renouvelle régulièrement ces écritures, plus vite que le cycle d'émission, par exemple toutes les 9 secondes pour que tous les cycles d'émission soit utilisables. Si les extensions distantes sont des modules d'extension physiques, les données doivent être conformes à ce que le module attend (voir données des extensions). Le numéro d'esclave du TBR récepteur est paramétrable; 0A hexa par défaut.

11.7 ADRESSE JBUS MAITRE

Configuration par défaut : 0001 (hexa).

En mode maître, les TBRS envoient à cette adresse - une 1ère trame, à chaque acquisition, puis une 2ème trame aux adresses suivantes, à chaque réception radio (voir paragraphe «Tables JBUS»).

11.8 TIMEOUT JBUS MAITRE

Configuration par défaut : 30 ms

Au bout de ce temps, le TBR répète son interrogation JBUS (une seule répétition avant de considérer le correspondant en défaut).

11.9 REPONSE EN DEFAUT TRANSMISSION (JBUS ESCLAVE)

Configuration par défaut : non

En cas de défaut de transmission, le TBR répond ou ne répond pas aux adresses correspondantes aux données du TBR distant.

11.10 EXTENSIONS

11.10.1 Configurations par défaut

Toutes les extensions sont activées en détection automatique. Dans ce mode, il n'est pas nécessaire de déclarer les extensions **PARATRONIC** que l'on raccorde aux différents modules TBR. (Voir paragraphe relatif aux données des modules d'extension).

Par défaut, les extensions 1 à 6 sont réservées à l'émetteur et les extensions 7 à 9 au répéteur. Le numéro d'esclave des extensions est le même que le numéro d'extension (soit de 1 à 9).

Pour optimiser la consommation, il est conseillé de désactiver les extensions inutilisées.

11.10.2 Mode d'utilisation des modules d'extension

- Automatique : Les extensions PARATRONIC ne nécessitent aucun paramétrage et sont automatiquement reconnues par le TBR. Les informations utiles de l'extension sont alors envoyées au TBR distant (voir table "données des extensions" ci-après).
- Manuel : On peut configurer manuellement les informations à lire et/ou à écrire d'une extension. Dans ce cas, on peut spécifier jusqu'à 5 blocs de lecture et/ou d'écriture. Chaque bloc possède une adresse de départ et le nombre de mots à traiter. Si la veille est activée, le TBR réveille l'extension correspondante avant l'acquisition à l'adresse spécifiée.

Limitation par extension (en configuration manuelle) : 15 mots en entrée et 15 mots en sortie.

Le nombre d'extension utilisables dépend du nombre d'octets disponibles dans les trames radio et du nombre d'octets utilisés par chaque extension.

Nombre d'octets utilisés par chaque extension = (nombre de mots lus *2) + 1 (voir paragraphe données des modules d'extension).

	Nombre d'octets disponibles dans la trame radio	Nombre de mots maximum répartis sur 2 extensions	Nombre de mots maximum répartis sur 9 extensions
Récepteur TBR/TBRS	57	27	24
Emetteur TBR + répéteur	39	18	15
Emetteur TBRS + répéteur	48	23	19

- Format de transmission : 8 bits, 9600 bauds, sans parité, 1 stop

12 TABLE JBUS DES RECEPTEURS TBR

Les données sont disponibles en lecture sur l'extension RS485 des récepteurs, lorsque celui-ci est configuré en esclave, avec une interrogation en JBUS (fonction 3 ou 4, lecture de n mots).

La 1ère partie de la table (adresses 0-5) concerne les entrées du module de base local.

La 2ème partie de la table 6-21 concerne les entrées du module de base distant.

La 3ème partie de la table (adresses >=256) concerne les informations des extensions du module de base distant.

12.1 PARTIES 1 ET 2 DE LA TABLE DU RECEPTEUR TBR, AVEC UN MODULE DISTANT DE TYPE EMETTEUR TBRE

Adresse JBUS (décimal)	Adresse JBUS (hexa)	Données	Remarques
0	0	identification module de base récepteur TBR = 210xh	
1	1	Réservé	
2	2	présence extensions sur récepteur (bit 9-1)	
3	3	défauts récepteur: défaut transmission instantané (bit 15) défaut transmission temporisé (bit 14) défaut antenne préventif en émission (bit 13) défaut antenne préventif en réception (bit 12) défaut antenne instantané (bit 11) défaut alimentation (bit 10)	
4	4	tor récepteur (bits 1-0)	
5	5	tension d'alimentation récepteur (V/10)	
6	6	identification module de base émetteur = 2045h	
7	7	cycle d'émission en secondes (bit 11-0)	
8	8	présence extensions sur émetteur (bit 9-1) présence répéteur (bit 15)	
9	9	défauts émetteur: défaut transmission instantané (bit 15) défaut transmission temporisé (bit 14) défaut antenne préventif en émission (bit 13) défaut antenne préventif en réception (bit 12) défaut antenne instantané (bit 11) défaut alimentation (bit 10)	
10	A	alarmes émetteur (bits 11-8) / + tor émetteur (bits 4-0)	
11	B	tension d'alimentation émetteur (V/10)	
12	C	analogique 1 (format 0-22 mA)	(1)
13	D	analogique 2 (format 0-22 mA)	(1)
14	E	débit 1 (impulsions / 20 minutes)	(2)
15	F	débit 2 (impulsions / 20 minutes)	(2)
16, 17	10, 11	Réservé	
18, 19	12, 13	index comptage 1	(3)
20, 21	14, 15	index comptage 2	(3)

(1) : 0000 = 0mA, FFFF = 22 mA

(2) : débit instantané, mis à jour à chaque impulsion

(3) : format "mot faible – mot fort"

12.2 PARTIE 3 DE LA TABLE DES RECEPTEURS TBR/TBRS, QUEL QUE SOIT LE MODULE DISTANT

Adresse JBUS (décimal)	Adresse JBUS (hexa)	Données	Remarques
256	100	nombre de mots sur extension distante n°1	(*)
257-271	101-10F	données de l'extension n°1	
512	200	nombre de mots sur extension distante n°2	(*)
513-527	201-20F	données de l'extension n°2	
768	300	nombre de mots sur extension distante n°3	(*)
769-783	301-30F	données de l'extension n°3	
1024	400	nombre de mots sur extension distante n°4	(*)
1025-1039	401-40F	données de l'extension n°4	
1280	500	nombre de mots sur extension distante n°5	(*)
1281-1295	501-50F	données de l'extension n°5	
1536	600	nombre de mots sur extension distante n°6	(*)
1537-1551	601-60F	données de l'extension n°6	

1792	700	nombre de mots sur extension distante n°7	(*)
1793-1807	701-70F	données de l'extension n°7	
2048	800	nombre de mots sur extension distante n°8	(*)
2049-2063	801-80F	données de l'extension n°8	
2304	900	nombre de mots sur extension distante n°9	(*)
2305-2319	901-90F	données de l'extension n°9	
3840	F00	nombre de mots du répéteur : 2 (0 si non présent ou en défaut)	
3841	F01	défauts répéteur: défaut transmission instantané (bit 15) défaut transmission temporisé (bit 14) défaut antenne préventif en émission (bit 13) défaut antenne préventif en réception (bit 12) défaut antenne instantané (bit 11) défaut alimentation (bit 10)	
3842	F02	tension d'alimentation répéteur (V/10)	

➤ (*) 0 si déconnecté ou en défaut.

12.3 DEFAUTS

- Défaut transmission instantané : Pour l'émetteur, aucune réponse reçue après l'envoi d'un message.
Pour le récepteur, aucun message au moment où celui-ci était attendu.
- Défaut transmission temporisé : Aucun message reçu pendant toute la durée de la temporisation de défaut. Les anciennes données de la table JBUS sont conservées.
- Défaut antenne préventif en émission : Puissance d'émission inférieure à la valeur nominale.
- Défaut antenne préventif en réception : La réception est brouillée.
- Défaut antenne instantané : Pas de réponse de l'antenne ou saturation du canal.
- Défaut alimentation : Tension d'alimentation trop faible.

12.4 TRAMES MAITRE DES MODULES DE BASE TBR

Le récepteur envoie 2 trames lorsqu'il est configuré en maître. La 1ère trame est envoyée à l'adresse maître paramétrée (par défaut 0001), la 2ème aux adresses suivantes :

- trame n°1 = données locales = adresses 0-5 de la table.
- trame n°2 = données distantes = adresses 6-21 de la table si l'émetteur distant est un TBR.

L'émetteur TBR, toujours en mode maître, envoie aussi 2 trames de la même manière, à l'adresse maître paramétrée (par défaut 0001), et aux adresses suivantes :

- trame n°1 = données locales = adresses 6-21 la table dans le cas d'un émetteur TBR.
- trame n°2 = données distantes = adresses 0-5 de la table.

12.5 TRAMES MAITRE D'UN REPETEUR

Le répéteur (toujours en maître) n'envoie qu'une trame, à l'adresse maître paramétrée (par défaut 0001) :

- trame = données locales = table ci-après :

Adresse JBUS	Données	Remarques
Adresse maître	identification module de base répéteur = 2300	
Adresse maître + 1	cycle d'émission en secondes (celui de l'émetteur principal)	
Adresse maître + 2	présence extensions sur répéteur (bit 9-1)	
Adresse maître + 3	défauts répéteur : défaut transmission instantané (bit 15) défaut transmission temporisé (bit 14) défaut antenne préventif en émission (bit 13) défaut antenne préventif en réception (bit 12) défaut antenne instantané (bit 11) défaut alimentation (bit 10)	
Adresse maître + 4	tension d'alimentation répéteur (V/10)	

12.6 DONNEES DES MODULES D'EXTENSIONS TRANSMISES PAR LES TBR

Type d'extension en entrée	Mots lus dans l'extension en automatique	Format	Nombre d'octets associés à la trame radio
MOD1A	courant, format 0-22mA	16 bits non signé	3
MOD2A	courant voie 1, format 0-22mA courant voie 2, format 0-22mA	16 bits non signé 16 bits non signé	5
MOD2A5T	tors (bits4-bit0) courant voie 1, format 0-22mA courant voie 2, format 0-22mA	5 bits faibles 16 bits non signé 16 bits non signé	7
MOD2A2C3T	tors (bits2-bit0) courant voie 1, format 0-22mA courant voie 2, format 0-22mA Réservé Réservé index compteur 1 faible index compteur 1 fort index compteur 2 faible index compteur 2 fort	3 bits faibles 16 bits non signé 16 bits non signé index sur 32 bits index sur 32 bits	19
MOD4T	tors (bits3-bit0)	4 bits faibles	3
MOD8T	tors (bits7-bit0)	8 bits faibles	3
MODNUM (16T)	tors (bits15-bit0)	16 bits	3
MODPT100	température (°C/10)	16 bits non signé	3
CRUZOE	qualité mesure mesure en mm	8 + 4 + 4 bits 16 bits non signé	5
MOD232	indicateurs mesure mesure	8 + 8 bits 16 bits signé	5
Type d'extension en sortie	Mots écrits dans l'extension en Automatique	Format	Nombre d'octets associés à la trame radio
MOD1SA	courant, format 0-22mA	16 bits non signé	3
MOD2SA	courant voie 1, format 0-22mA courant voie 2, format 0-22mA	16 bits non signé 16 bits non signé	5
MOD4ST	tors (bits3-bit0)	4 bits faibles	3

13 SYMBOLES ET MARQUAGES DE SECURITE



: Risque de danger. Informations importantes. Se reporter au mode d'emploi.



: Lire le mode d'emploi.



: Conforme aux directives de l'union européenne et de l'AELE.



: La directive européenne 2002/96/CE du 27 janvier 2003, relative aux déchets d'équipements électriques et électroniques (Directive DEEE) a été transposée en France par le Décret n°2005-829 du 20 juillet 2005.

Les appareils électriques ou électroniques, ainsi que leurs pièces détachées et consommables ne doivent en aucun cas être jetés dans les ordures ménagères.

La société **PARATRONIC** s'est engagée à mettre en place un Système Individuel de Collecte.

Les déchets d'équipements électriques et électroniques de la société **PARATRONIC** sont à retourner, par les clients (Utilisateurs finaux), à l'adresse suivante :

PARATRONIC - Zone Industrielle - Rue des Genêts, 01600 REYRIEUX, France.

Service Recyclage DEEE

Les caractéristiques décrites dans ce document peuvent être modifiées sans préavis par le constructeur.

