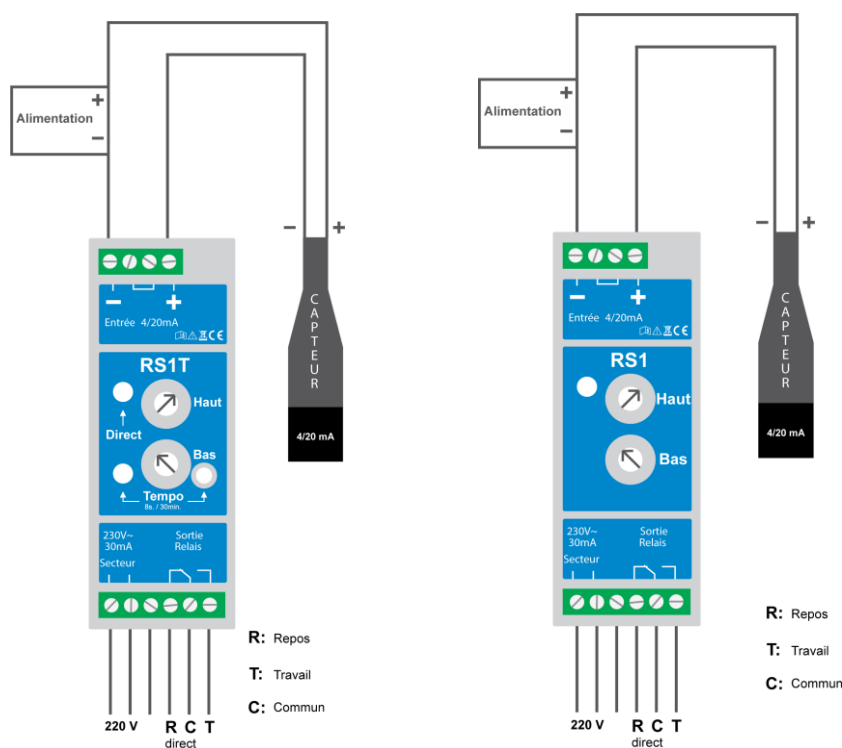


## Relais de seuils RS1 - RS1T

### Caractéristiques techniques:

Alimentation :	180 à 260 V
Entrée 4/20 mA :	115 $\Omega$ à 20 mA
Temporisation réglable (RS1T) :	de 8" à 3'
Ecart entre seuil haut et seuil bas :	minimum 3 % maximum 100 %
Contact de sortie 1 inverseur 5 A 220 V, direct sur RS1, temporisé sur RS1T	
Température de fonctionnement:	-20°C à +70°C
Tenue aux chocs de foudre :	test avec PC 6-288, 4 chocs consécutifs 2,5 KA

### Raccordement:



### Réglage des seuils:

Placer le potentiomètre haut sur 100 % et le bas sur 0 %.  
 Injecter un courant de 4 mA sur l'entrée 4/20 mA (led "direct" éclairée).  
 Exemple de réglage: enclenchement 6 mA  
 déclenchement 12 mA  
 Amener le courant d'entrée à 12 mA.  
 Descendre la valeur du potentiomètre haut jusqu'à l'extinction de la led "direct".  
 Abaisser le courant d'entrée à 6 mA.  
 Monter la valeur du potentiomètre bas, à l'éclairement de la led "direct", les seuils sont réglés.

## **Réglage tempo:**

L'éclairement de la led "direct" indique le franchissement du seuil

L'éclairement de la led "tempo" indique la fermeture du relais

Le temps séparant ces deux événements est réglable par le potentiomètre "tempo" entre 8" et 3'

Les caractéristiques décrites dans ce document peuvent être modifiées sans préavis par le constructeur.

## **Symboles et marquage de sécurité**



: Risque de danger. Informations importantes. Se reporter au mode d'emploi.



: Lire le mode d'emploi.



: Conforme aux directives de l'union européenne et de l'AELE.



: La directive européenne 2002/96/CE du 27 janvier 2003, relative aux déchets d'équipements électriques et électroniques (Directive DEEE) a été transposée en France par le Décret n°2005-829 du 20 juillet 2005.

Les appareils électriques ou électroniques, ainsi que leurs pièces détachées et consommables ne doivent en aucun cas être jetés dans les ordures ménagères.

La société PARATRONIC s'est engagée à mettre en place un Système Individuel de Collecte.

Les déchets d'équipements électriques et électroniques de la société PARATRONIC sont à retourner au siège de notre société, par les clients (Utilisateurs finaux), à l'adresse suivante :

PARATRONIC – Zone Industrielle - Rue des Genêts, 01600 REYRIEUX, France - Service Recyclage DEEE