

ALIMENTATION


FR 24/40



Sommaire

1	CONSIGNES DE SECURITE.....	2
2	PRESENTATION	2
3	CARACTERISTIQUES TECHNIQUES.....	2
3.1	CARACTERISTIQUES MECANQUES	2
3.2	CARACTERISTIQUES ELECTRIQUES.....	2
3.3	ENVIRONNEMENT, NORMES	2
4	ENCOMBRMENT.....	3
5	PRECAUTIONS D'INSTALLATION.....	3
6	RACCORDEMENT	4
7	SYMBOLES ET MARQUAGES DE SECURITE	4

1 CONSIGNES DE SECURITE

 : AVERTISSEMENT : Les alimentations doivent être installées dans des coffrets ou des armoires assurant une protection mécanique (résistance à une contrainte de 250N minimum).

Les alimentations sont prévues pour être connectées à des circuits de catégorie de surtension II. En cas de catégories de surtensions supérieures, des parafoudres adaptés doivent être connectés aux entrées/sorties des alimentations.

Si les alimentations sont utilisées d'une façon qui n'est pas spécifiée, la protection assurée par celles-ci peut être compromise.

Le détail des informations, traitant des symboles et marquages de sécurité, est situé en dernière page de cette documentation (§7).

2 PRESENTATION

L'alimentation FR 24/40 développée par **PARATRONIC** est spécialement conçue pour les boucles de mesures de courant 4/20mA.

Elle est spécialement conçue pour assurer, en toute sécurité, l'alimentation de matériels **PARATRONIC** tels que les capteurs CNR, MPXF, TPC, US ou CR420.

3 CARACTERISTIQUES TECHNIQUES


3.1 CARACTERISTIQUES MECANIQUES

Présentation :	Boitier plastique
Matière :	Polycarbonate
Dimensions (mm) :	L=35 x H=90 x P=58
Nombre de module x 17,5mm :	2
Poids (g) :	200
Connectique débrochable :	A visser, en polyamide 6.6 pour fils de section 0,5 à 0,75 mm ² (câble souple) ou 1 à 2,5 mm ² (autres câbles), couple de serrage 0,5Nm (0,6Nm max)
Alimentation :	Connecteur 2 points
Sortie :	Connecteur 4 points
Fixation :	Rail DIN

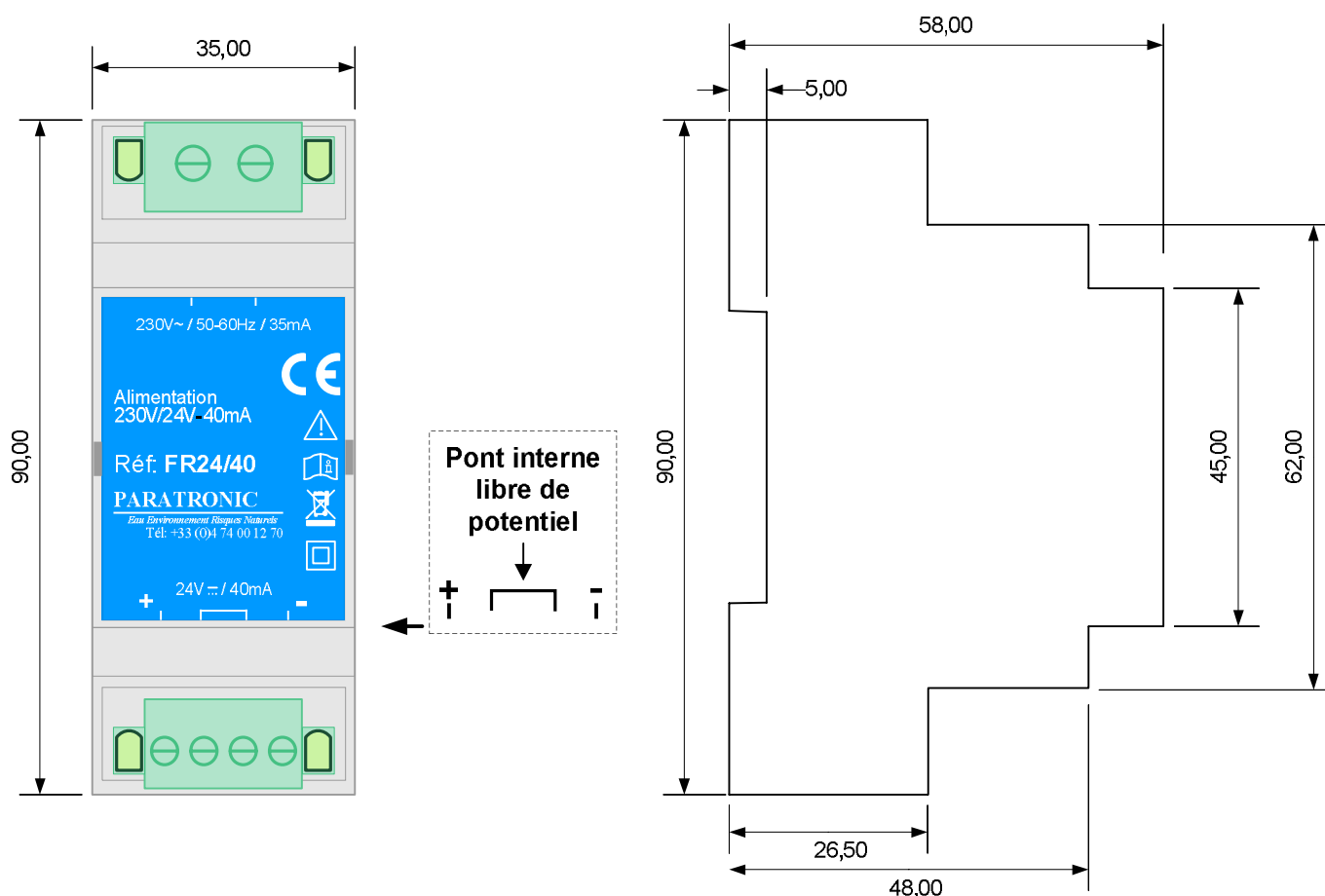
3.2 CARACTERISTIQUES ELECTRIQUES

Tension d'alimentation :	230V~ 50-60Hz
Consommation max :	35mA
Tension de sortie min :	A vide : 25,3V= À 40mA : 24V=
Isolement entrée / sortie :	3,5KV~
Protection contre les courts circuits en sortie	

3.3 ENVIRONNEMENT, NORMES

Altitude maximum :	2000m au-dessus du niveau de la mer
Indice de protection :	IP20
Température de fonctionnement :	-20°C à 60°C
Température de stockage :	-20°C à 60°C
Compatibilité électromagnétique :	Transitoires rapides niveau 4 Chocs de foudre onde 8/20, 4kV EN 61000-6-2, EN 61000-6-3
Sécurité électrique :	EN 60950-1
Santé :	EN 62479
RoHS	EN 50581
Marquage CE :	

4 ENCOMBRMENT



5 PRECAUTIONS D'INSTALLATION

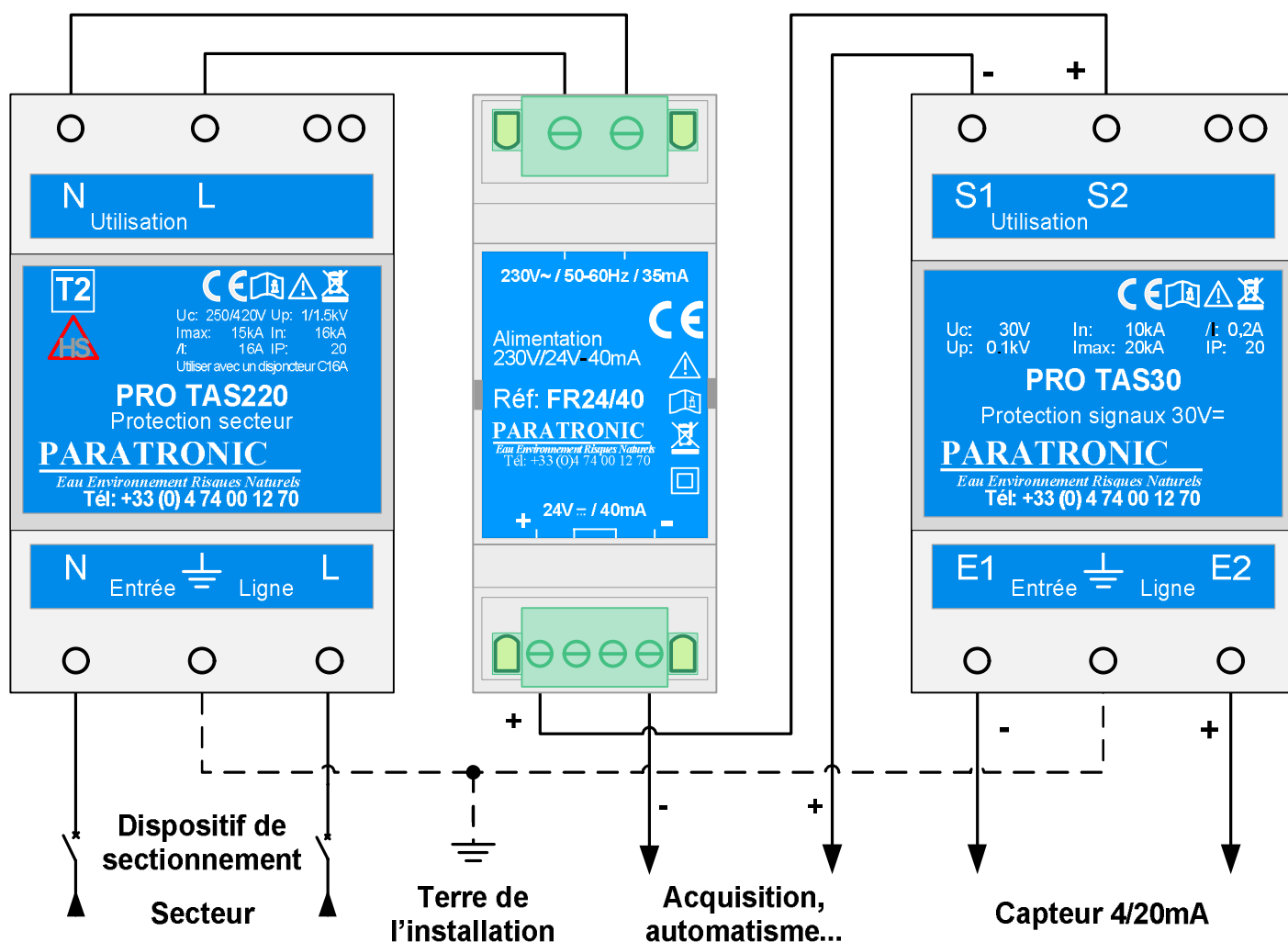
Rappel : Les alimentations doivent être installées dans des coffrets ou des armoires assurant une protection mécanique (résistance à une contrainte de 250N minimum).

Raccorder l'alimentation 230V~ (via un dispositif de sectionnement et de protection ex : disjoncteur 6A) et la sortie 24V= selon le schéma ci-après (§6).






Bien que la FR 24/40 soit prévue pour résister aux chocs de foudre (onde 8/20 – 4kV), il est vivement recommandé :

- De vérifier l'interconnexion des terres de l'environnement.
- D'utiliser une protection foudre **PARATRONIC** adaptée : alimentation (ex : PRO TAS220), sortie (ex : PRO TAS30).

6 RACCORDEMENT



7 SYMBOLES ET MARQUAGES DE SECURITE

-  : Appareil entièrement protégé par isolation double ou isolation renforcée.
-  : Risque de danger. Informations importantes. Se reporter au mode d'emploi.
-  : Lire le mode d'emploi.
-  : Conforme aux directives de l'union européenne et de l'AELE.
-  : La directive européenne 2002/96/CE du 27 janvier 2003, relative aux déchets d'équipements électriques et électroniques (Directive DEEE) a été transposée en France par le Décret n°2005-829 du 20 juillet 2005.

Les appareils électriques ou électroniques, ainsi que leurs pièces détachées et consommables ne doivent en aucun cas être jetés dans les ordures ménagères.

La société **PARATRONIC** s'est engagée à mettre en place un Système Individuel de Collecte.

Les déchets d'équipements électriques et électroniques de la société **PARATRONIC** sont à retourner, par les clients (Utilisateurs finaux), à l'adresse suivante :

PARATRONIC - Zone Industrielle - Rue des Genêts, 01600 REYRIEUX, France.
Service Recyclage DEEE

Les caractéristiques décrites dans ce document peuvent être modifiées sans préavis par le constructeur.