

SENSOR DE NIVEL SUMERGIDO: MPXF

1 CARACTERÍSTICAS

Campo de medida	De 0–50 cm a 0–140 m de agua, en función del modelo
Tensión de alimentación	De 8 a 38 V=, limitada a 1 A
Señal de salida	4/20 mA
Dimensiones	Ø17,6 mm +/-0,1 mm; longitud = 187,5 mm +/-0,2 mm
Peso	190 g + 50 g por metro de cable estándar
Cable estándar	Doble cubierta, sin capilar Apantallamiento eléctrico, 2 conductores de 0,60 mm ² , Ø7 mm +/-0,5 mm, peso de 50 g por metro
Cable reforzado (opcional)	Triple cubierta, sin capilar Apantallamiento eléctrico y mecánico, 2 conductores de 0,60 mm ² , Ø9 mm +/-0,5 mm, peso de 100 g por metro
Inmunidad a los transitorios rápidos	Nivel 4
Inmunidad a los impulsos de tipo rayo	20 kA (onda 8/20)
Normas: (marcado CE)	EN 61000-6-2, EN 61000-6-3, EN 61010-1, EN 62479, EN 50581
Según la norma ISO 4373	Certificado de conformidad sanitaria Principio físico del aparato: medición de presión por inmersión Velocidad máxima de variación: sin objeto Tiempo de respuesta: 10 ms Clase de rendimiento: 3 Clase de temperatura: 2 Clase de humedad relativa: 1 Clasificación IP: IP68 Compatibilidad con el agua potable: sí Compatibilidad con un entorno explosivo: no



2 PRECAUCIONES DE INSTALACIÓN Y USO

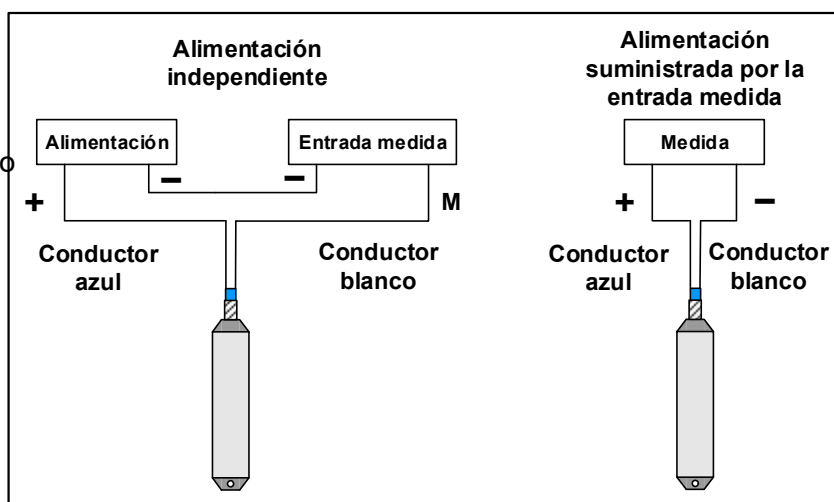
La puesta a la atmósfera del sensor de presión a través del cable exige ciertas precauciones de instalación:

- Suspenderlo con la pinza de apriete suministrada.
- Asegurarse de que el extremo del cable se encuentre a la presión atmosférica y que nunca se hunda.
- No dañar el cable al perforar.
- Durante el uso, el sensor MPXF no debe quedar expuesto al gel.
- Evitar cualquier limpieza «agresiva» (alta presión) del sensor.

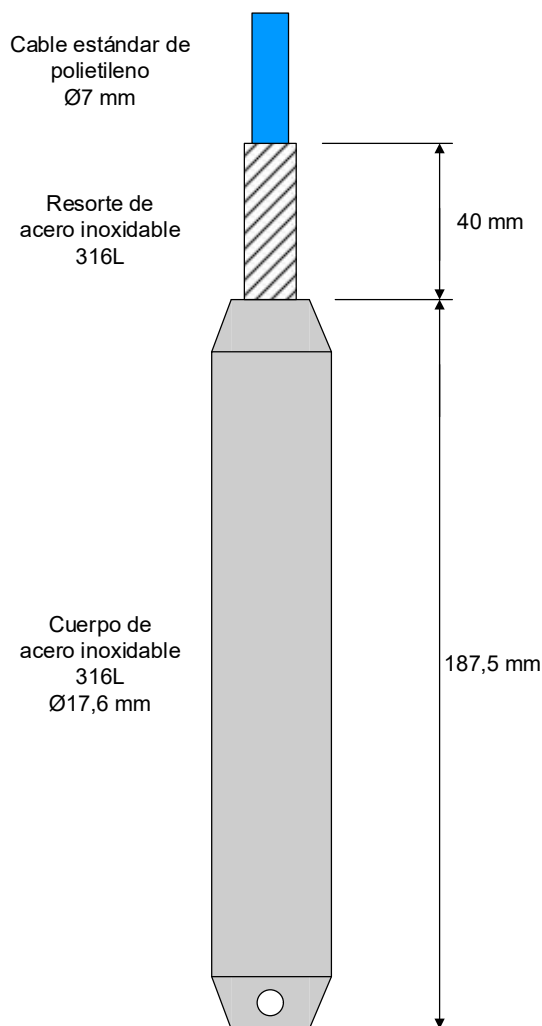
NOTA: El uso del cordón de sujeción de Kevlar incluido en el cable reforzado (versión CABFOR) requiere anudar el cordón a un punto fijo antes de sumergir el sensor y colocar la pinza de apriete en su lugar definitivo en el cable.

3 CONEXIONES

La alimentación del circuito de 4/20 mA deberá limitarse a 1 A.



4 DIMENSIONES



5 SÍMBOLOS Y MARCADO DE SEGURIDAD

⚠: Riesgo de peligro. Información importante. Ver las instrucciones de uso.

📖: Leer las instrucciones de uso.

CE: Conforme a las directivas de la UE y la AELC.

♻: La Directiva europea 2002/96/CE, de 27 de enero de 2003, sobre residuos de aparatos eléctricos y electrónicos (RAEE) se ha traspuesto en Francia mediante el Decreto n.º 2005-829 de 20 de julio de 2005. Los aparatos eléctricos y electrónicos, así como sus piezas de recambio y sus consumibles, no deben desecharse en ningún caso junto con los residuos domésticos.

La empresa PARATRONIC se compromete a implantar un sistema individual de recogida.

Los clientes (usuarios finales) deberán devolver los residuos de aparatos eléctricos y electrónicos de la empresa PARATRONIC mediante su envío al domicilio social siguiente:

**PARATRONIC – Zone Industrielle - Rue des Genêts,
01600 REYRIEUX, France- Service Recyclage DEEE**

Aviso de seguridad:

⚠: ADVERTENCIA: El uso del aparato de cualquier modo no especificado podría comprometer la protección asegurada por este.

6 CALIBRACIÓN

Señal de 4-20 mA Sonda N.º

Fondo de escala fijado en:	M.
Longitud del cable:	M.

ALTURA	PRESIÓN	CORRIENTE
0 metros	0 bar	mA
metros	bar	mA
metros	bar	mA

IMPORTANTE:

La instalación de un pararrayos para la protección de la sonda es innecesaria.

El fabricante se reserva el derecho de modificar sin previo aviso las características que se describen en el presente documento.