

EMETTEUR / RECEPTEUR TBR, REPETEUR & MODULE E420-1 et MODULE S420-1

1 PRESENTATION

Ce document a été réalisé dans le but de faciliter la mise en œuvre d'une application utilisant différents équipements **PARATRONIC**.

L'application décrite ci-après concerne l'utilisation d'un ensemble émetteur / récepteur TBR associé à un répéteur.

Un module E420-1 est raccordé au répéteur et un module S420-1 est associé au récepteur.

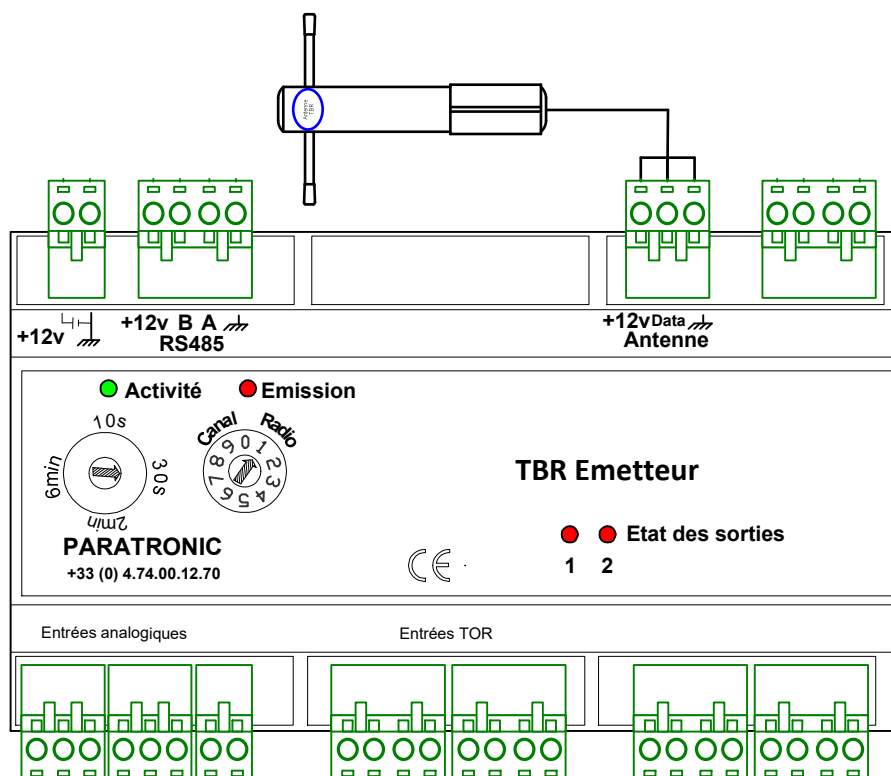
Il est fortement recommandé se reporter aux notices d'utilisation **PARATRONIC** : i102F, i124F, i126F, i109F et i110F).

2 RACCORDEMENT

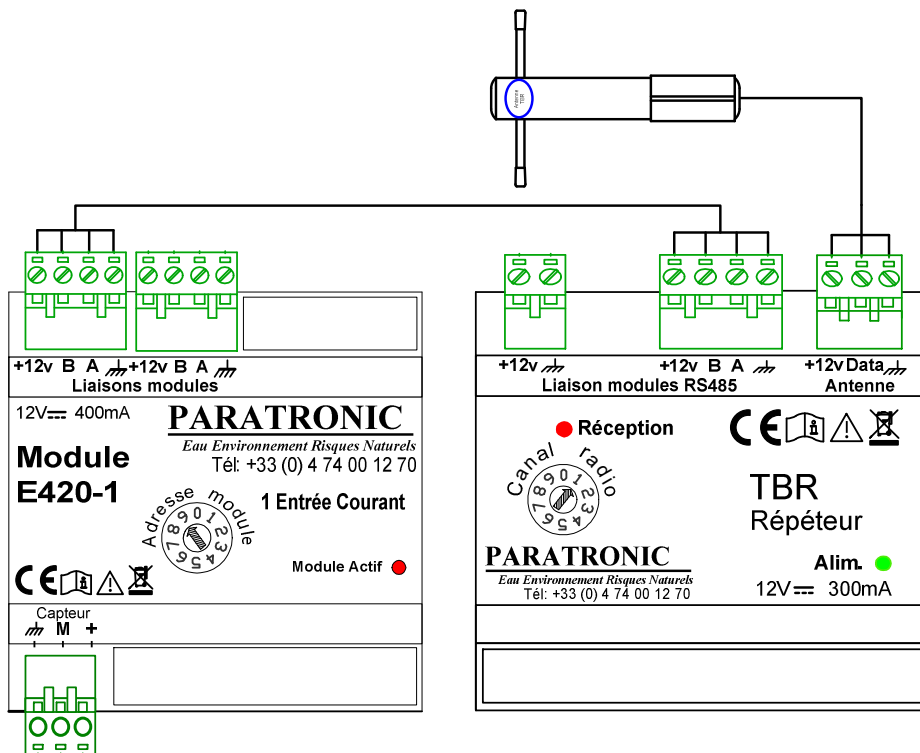
- **RAPPEL** : Respecter les polarités, vérifier la concordance du canal radio et faire attention à l'adresse module.

2.1 GLOBAL

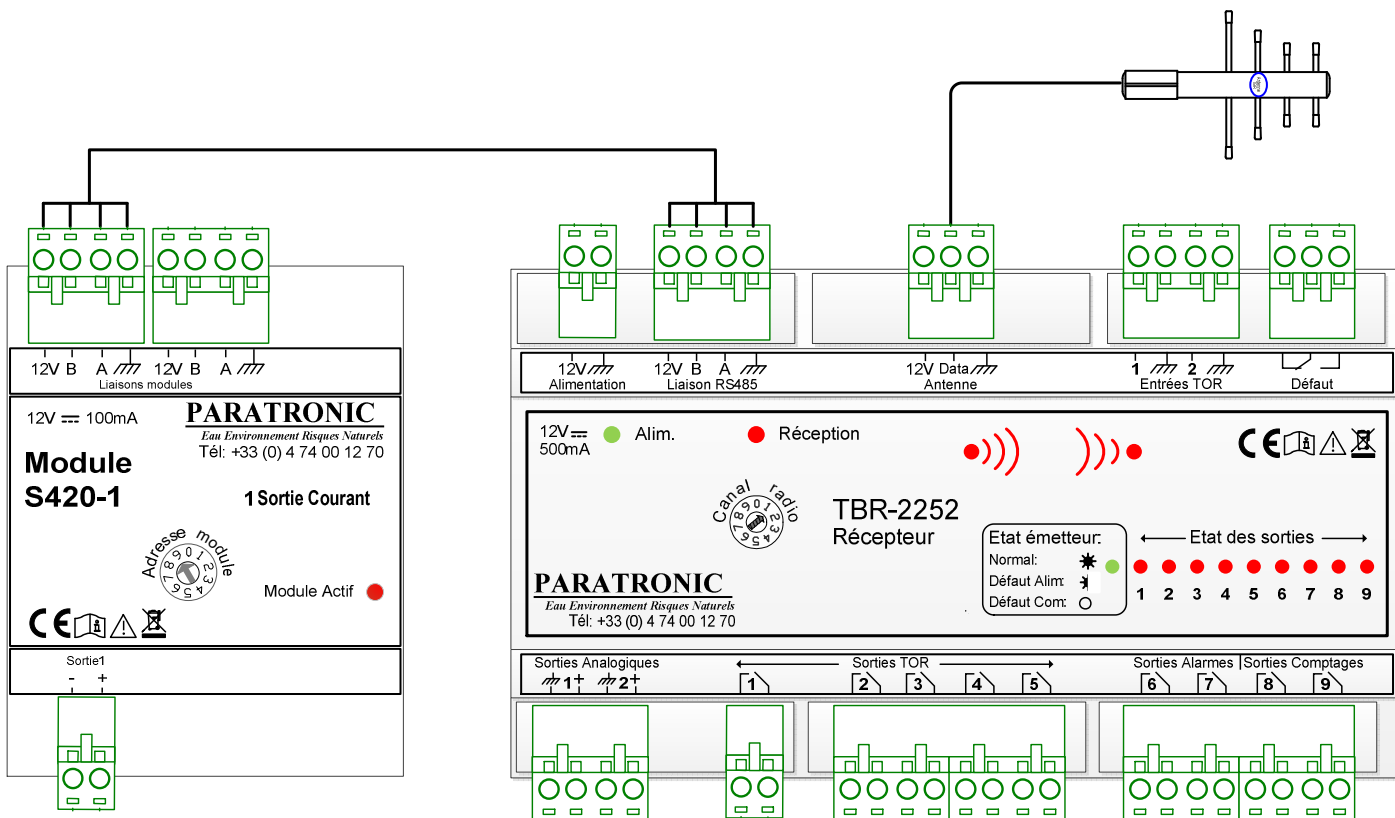
2.1.1 Emetteur



2.1.2 Répéteur



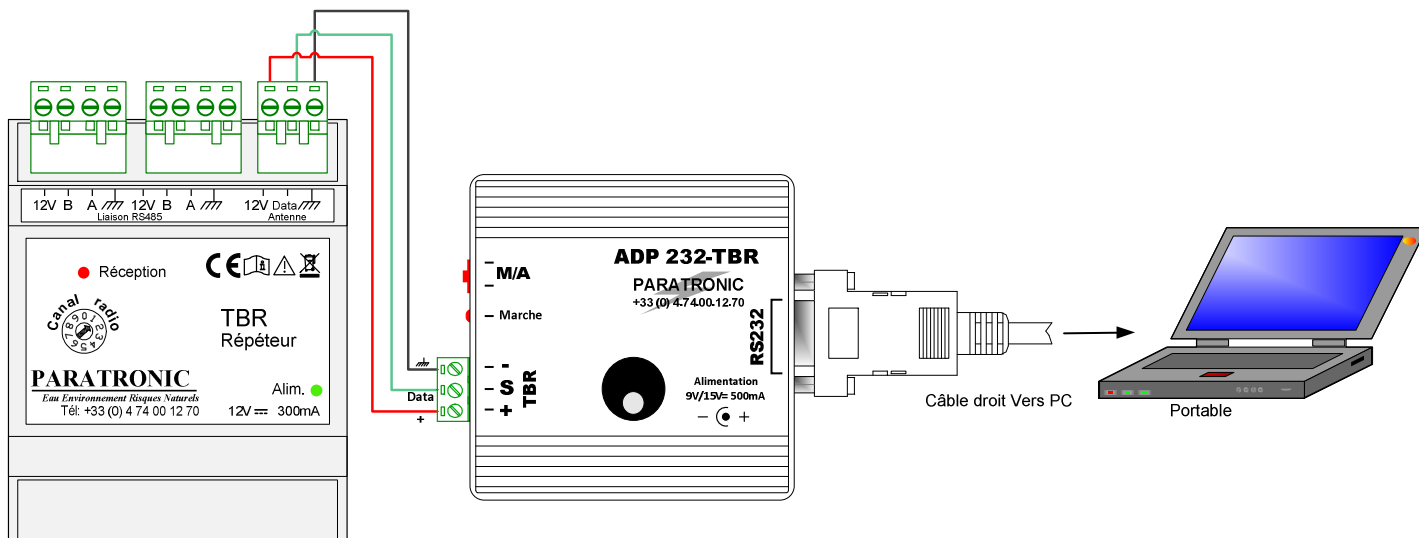
2.1.3 Récepteur



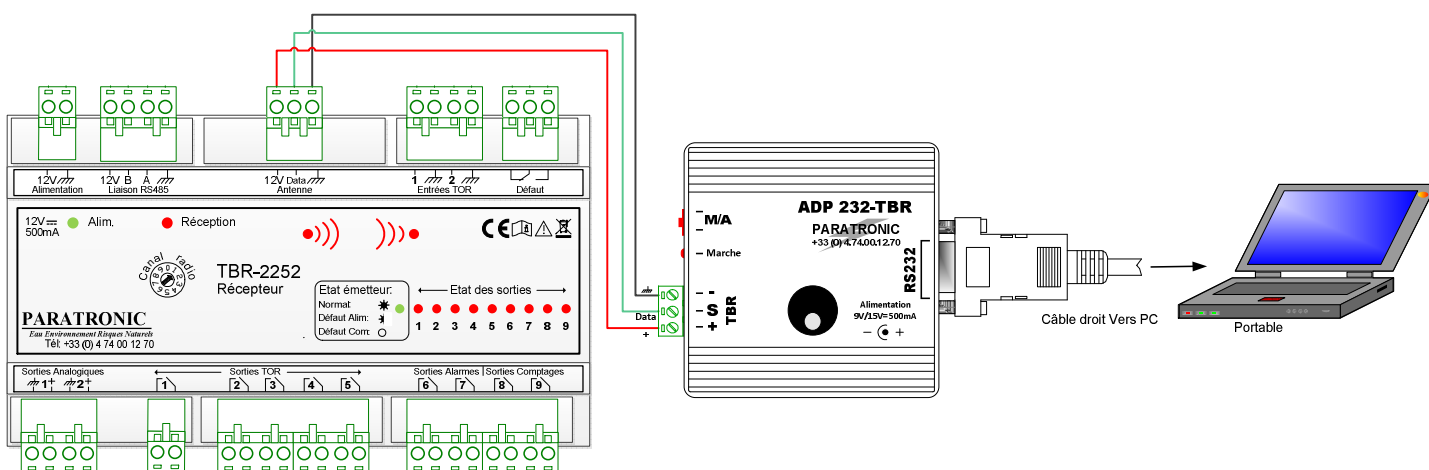
2.2 LIAISON DIRECTE

- Attention : Ne pas alimenter l'ADP 232-TBR simultanément avec son alimentation externe ou interne et via le câble de liaison vers le port antenne du répéteur ou du récepteur.
- N'utiliser qu'une seule alimentation à la fois.

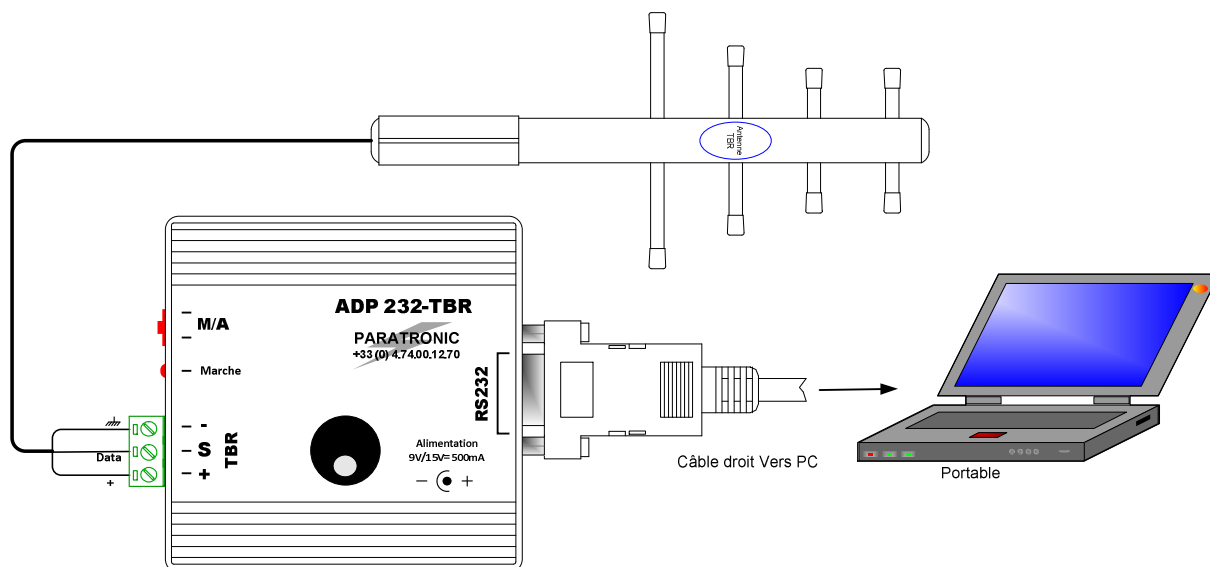
2.2.1 Répéteur



2.2.2 Récepteur



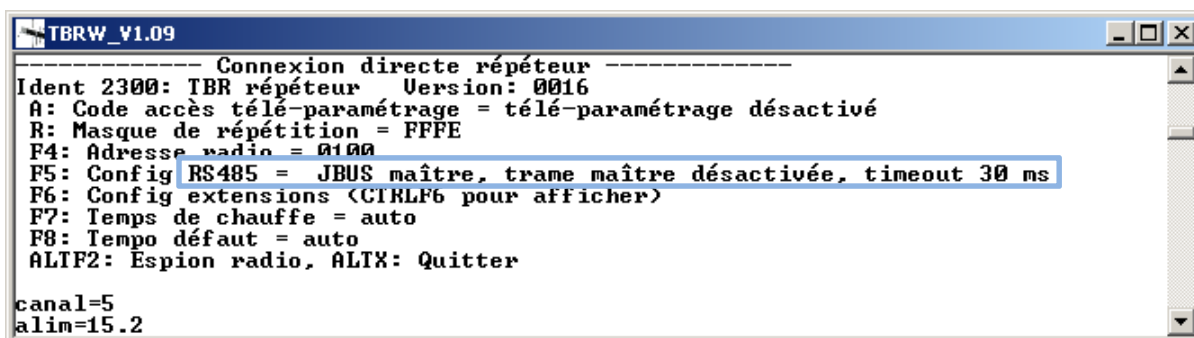
2.3 ESPION



3 PARAMETRAGE

3.1 REPETEUR

Une fois le répéteur raccordé à l'APD 232-TBR et ce dernier connecté au PC, lancer TBRW.
La page suivante apparaît :



```

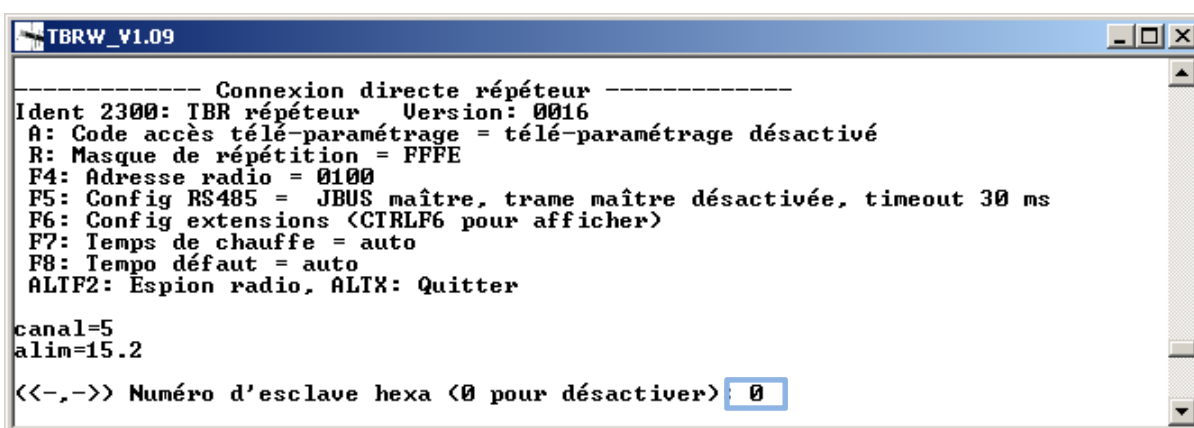
----- Connexion directe répéteur -----
Ident 2300: TBR répéteur   Version: 0016
A: Code accès télé-paramétrage = télé-paramétrage désactivé
R: Masque de répétition = FFFE
F4: Adresse radio = 0100
F5: Config RS485 = JBUS maître, trame maître désactivée, timeout 30 ms
F6: Config extensions (CTRLF6 pour afficher)
F7: Temps de chauffe = auto
F8: Tempo défaut = auto
ALIF2: Espion radio, ALTIX: Quitter

canal=5
alim=15.2

```

Il faut à présent configurer la liaison RS485 JBUS maître.

- Appuyer sur « **F5** » pour accéder à la ligne de paramétrage



```

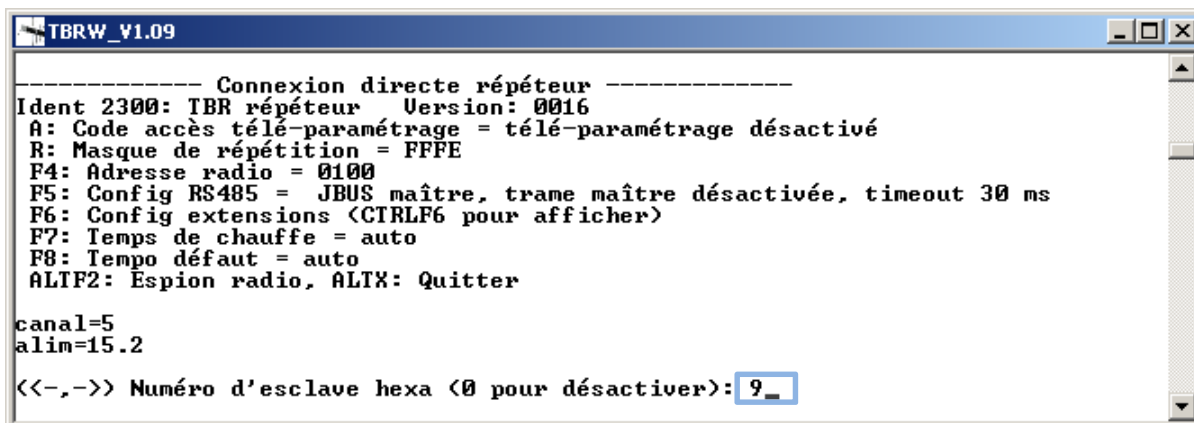
----- Connexion directe répéteur -----
Ident 2300: TBR répéteur   Version: 0016
A: Code accès télé-paramétrage = télé-paramétrage désactivé
R: Masque de répétition = FFFE
F4: Adresse radio = 0100
F5: Config RS485 = JBUS maître, trame maître désactivée, timeout 30 ms
F6: Config extensions (CTRLF6 pour afficher)
F7: Temps de chauffe = auto
F8: Tempo défaut = auto
ALIF2: Espion radio, ALTIX: Quitter

canal=5
alim=15.2

<<-,>> Numéro d'esclave hexa <0 pour désactiver>: 0

```

Saisir le « **Numéro d'esclave** » correspondant à l'« **Adresse module** » du module d'extension raccordé sur le répéteur.



```

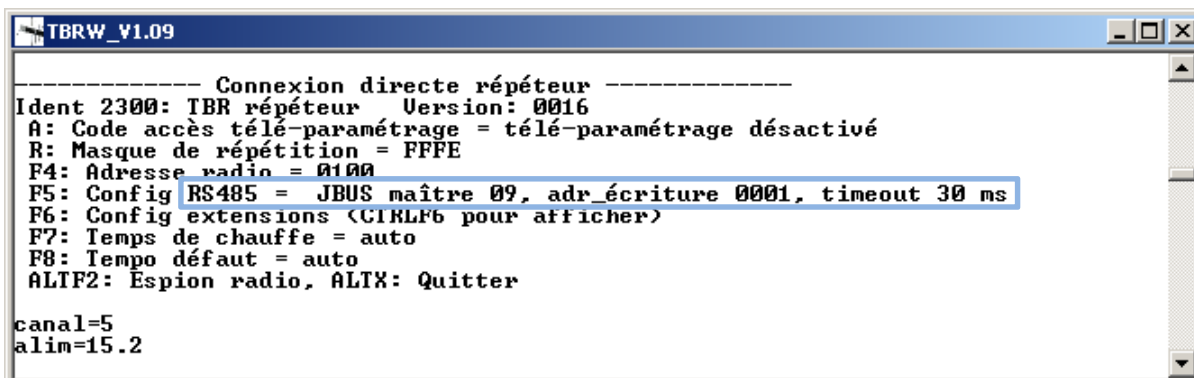
----- Connexion directe répéteur -----
Ident 2300: TBR répéteur   Version: 0016
A: Code accès télé-paramétrage = télé-paramétrage désactivé
R: Masque de répétition = FFFE
F4: Adresse radio = 0100
F5: Config RS485 = JBUS maître, trame maître désactivée, timeout 30 ms
F6: Config extensions (CTRLF6 pour afficher)
F7: Temps de chauffe = auto
F8: Tempo défaut = auto
ALIF2: Espion radio, ALTIX: Quitter

canal=5
alim=15.2

<<-,>> Numéro d'esclave hexa <0 pour désactiver>: 9_

```

Appuyer sur « **Entrée** » pour valider, puis « **Echap** » pour revenir au menu



```

----- Connexion directe répéteur -----
Ident 2300: TBR répéteur   Version: 0016
A: Code accès télé-paramétrage = télé-paramétrage désactivé
R: Masque de répétition = FFFE
F4: Adresse radio = 0100
F5: Config RS485 = JBUS maître 09, adr écriture 0001, timeout 30 ms
F6: Config extensions (CTRLF6 pour afficher)
F7: Temps de chauffe = auto
F8: Tempo défaut = auto
ALIF2: Espion radio, ALTIX: Quitter

canal=5
alim=15.2

```

3.2 RECEPTEUR

Une fois le récepteur raccordé à l'APD 232-TBR et ce dernier connecté au PC, lancer TBRW.
La page suivante apparaît :

```

TBRW_V1.09
----- Connexion directe récepteur -----
Ident 2104: TBR 1252 récepteur  Version: 0016
A: Code accès télé-paramétrage = télé-paramétrage désactivé
F4: Adresse radio = 0101
F5: Config RS485 = JBUS esclave 0A, ne répond pas en défaut
F8: Tempo défaut = auto
ALIF2: Espion radio, ALTIX: Quitter

canal=5 Ior=00
alim=15.2

```

Le port RS485 de TBR récepteur est configuré en usine en « esclave ».

Il faut donc configurer la liaison « RS485 JBUS esclave » en « maître ».

- Appuyer sur « F5 » pour accéder à la ligne de paramétrage

```

TBRW_V1.09
----- Connexion directe récepteur -----
Ident 2104: TBR 1252 récepteur  Version: 0016
A: Code accès télé-paramétrage = télé-paramétrage désactivé
F4: Adresse radio = 0101
F5: Config RS485 = JBUS esclave 0A, ne répond pas en défaut
F8: Tempo défaut = auto
ALIF2: Espion radio, ALTIX: Quitter

canal=5 Ior=00
alim=15.2

<<-,->>                               Mode jbus <Espace>: esclave

```

Appuyer sur la barre « Espace » pour faire apparaître « maître »

```

TBRW_V1.09
----- Connexion directe récepteur -----
Ident 2104: TBR 1252 récepteur  Version: 0016
A: Code accès télé-paramétrage = télé-paramétrage désactivé
F4: Adresse radio = 0101
F5: Config RS485 = JBUS esclave 0A, ne répond pas en défaut
F8: Tempo défaut = auto
ALIF2: Espion radio, ALTIX: Quitter

canal=5 Ior=00
alim=15.2

<<-,->>                               Mode jbus <Espace>: maître

```

Appuyer sur « Entrée » pour valider, puis « Echap » pour revenir au menu

```

TBRW_V1.09
----- Connexion directe récepteur -----
Ident 2104: TBR 1252 récepteur  Version: 0016
A: Code accès télé-paramétrage = télé-paramétrage désactivé
F4: Adresse radio = 0101
F5: Config RS485 = JBUS maître 0A, adr_écriture 0001, timeout 30 ms
F6: Config extensions (CIRLP6 pour afficher)
F7: Temps de chauffe = auto
F8: Tempo défaut = auto
ALIF2: Espion radio, ALTIX: Quitter

canal=5 Ior=00
alim=15.2

```

4 TBRW ESPION

Une fois l'antenne raccordée à l'APD 232-TBR et ce dernier connecté au PC, lancer TBRW.
La page suivante apparaît :

```

TBRW_V1.09
----- connexion directe antenne -----
Ident 2211: Module antenne 869MHz +7 / +27 dBm (4 éléments)  Version: 0003
C: Canal = 5
P: Puissance d'émission; atténuateur = 0 dB
E: - Essais radio - Emission message test
R: - Essais radio - Réception message test
ALTF2: Espion radio, ALTF3: Télé-paramétrage base
ALTF4: Télé-paramétrage extensions, ALTIX: Quitter

alimentation=14.90  température=19°C  perturbateurs=-109dBm  bruit=-119dBm

```

Appuyer sur « **ALTF2** » pour lancer l'espion radio et visualiser les trames d'échange.

```

TBRW_V1.09
----- connexion directe antenne -----
Ident 2211: Module antenne 869MHz +7 / +27 dBm (4 éléments)  Version: 0003
C: Canal = 5
P: Puissance d'émission; atténuateur = 0 dB
E: - Essais radio - Emission message test
R: - Essais radio - Réception message test
ALTF2: Espion radio, ALTF3: Télé-paramétrage base
ALTF4: Télé-paramétrage extensions, ALTIX: Quitter

alimentation=14.90  température=21°C  perturbateurs=-110dBm  bruit=-116dBm

---- Espion radio sur canal 5 ----
D: Affichage limité aux TBR avec défauts (OFF)
S: Statistiques
N: Affiche les niveaux de réception (OFF)
F: Enregistrement sur fichier tbr.txt (OFF)
ALTF1: Retour, ALTF3: Télé-paramétrage base, ALTF4: Télé-paramétrage extensions
ESPACE: Pause, ALTIX: Quitter

09/19/13 16:22:32
repetition
adresse radio = 0101      identification = 2045-1   canal = 5
cycle émission = 10s    défauts = 00100   comptages/alarmes = 0000
alimentation = 12.20    tor = 00000
analogique1 = 16.068 mA  analogique2 = 0.002 mA
compteur1 = 0   débit1 = 0   compteur2 = 0   débit2 = 0
alimentation répéteur = 13.00   défauts répéteur = 00000
extension 9 : 754F 0002

09/19/13 16:22:33
adresse radio = 0101      identification = 2104-1   canal = 5
alimentation = 12.20    défauts = 00000   tor = 00

```

Les caractéristiques décrites dans ce document peuvent être modifiées sans préavis par le constructeur.